

Открытое акционерное общество «Инновационный научно-производственный  
центр текстильной и легкой промышленности»  
(ОАО «ИНПЦ ТЛП»)

ОКПД2 21.20.24.50

ОКС 11.140

«СОГЛАСОВАНО»

Генеральный директор  
ООО «Дельрус»



И. В. Федотов

2020 г.

«10»  
ПОДПИСАНО  
10.12.2019  
РУКОВОДИТЕЛЬ ОРГАНИЗАЦИИ  
М В КУЛЯС

«УТВЕРЖДАЮ»

Генеральный директор  
ОАО «ИНПЦ ТЛП»



Е. А. Саратцева

2020 г.

## МАСКА МЕДИЦИНСКАЯ МАРЛЕВАЯ

Технические условия

ТУ 21.20.24-001-00302178-2020

(Введены впервые)

Дата введения в действие – 2020-03-17  
ОАО «ИНПЦ ТЛП»

г. Москва  
2020

## **1 Область применения**

1.1 Настоящие технические условия распространяются на медицинское изделие «МАСКА МЕДИЦИНСКАЯ МАРЛЕВАЯ» (далее – маски).

Назначение: для обеспечения профилактических мероприятий, направленных на снижение риска инфицирования населения вне медицинских организаций.

Марлевые маски используют в качестве барьерного средства, в том числе при возникновении угрозы распространения инфекций, передающихся воздушно-капельным путем.

Варианты исполнения:

- вариант 1: с четырьмя марлевыми тесемками или тесемками из киперной ленты;
- вариант 2: с эластичной тесьмой, вшитой в боковые швы;
- вариант 3: с эластичной тесьмой, вшитой по периметру.

Маски соответствуют типу I по ГОСТ Р 58396.

Маски согласно номенклатурной классификации медицинских изделий по классам в зависимости от потенциального риска их применения соответствуют классу I по приказу Минздрава России от 06.06.2012 № 4н «Об утверждении номенклатурной классификации медицинских изделий».

Изделие соответствует виду климатического исполнения УХЛ 4.2 по ГОСТ 15150.

Маски выпускают нестерильными. При необходимости могут быть стерилизованы радиационным или паровым методами.

1.2 Пример записи масок при заказе и в других документах: «МАСКА МЕДИЦИНСКАЯ МАРЛЕВАЯ», вариант исполнения по ТУ 21.20.24-001-00302178-2020».

## **2 Технические требования**

2.1 Марлевые маски должны соответствовать требованиям настоящих технических условий.

2.2 По санитарно-химическим и токсикологическим показателям маски должны соответствовать требованиям таблицы 1.

Таблица 1

Наименование показателя	Значение показателя
Значение показателя рН, ед. рН	(6,00 – 9,00) ± 1,00
Ультрафиолетовое поглощение, ед. ОП, не более	0,300
Восстановительные примеси, дм <sup>3</sup> , не более	1,00
Содержание формальдегида, мг/дм <sup>3</sup> , не более	0,100
Содержание ацетальдегида, мг/дм <sup>3</sup> , не более	0,200
Содержание ацетона, мг/дм <sup>3</sup> , не более	0,100
Содержание метанола, мг/дм <sup>3</sup> , не более	0,200
Содержание изопропанола, мг/дм <sup>3</sup> , не более	0,100
Эффективность бактериальной фильтрации, %	≥ 95
Дифференциальное давление, Па/см <sup>2</sup>	< 29,4
Микробиологическая чистота, КОЕ/г	≤ 30
Раздражающее действие, баллы	0
Сенсибилизирующее действие	Отрицательная провокационная внутрикожная проба

2.3 По физико-механическим показателям и функциональным характеристикам маски должны соответствовать требованиям таблицы 2.

Таблица 2

Наименование показателя	Значение показателя
Поверхностная плотность, г/м <sup>2</sup> , не менее	36
Разрывная нагрузка полоски медицинской марли размером 50×200 мм, Н (кгс), не менее	по основе 78,0 (8,0) по утку 34,0 (3,5)
Удлинение при разрыве, %, не менее	30
Прочность крепления тесемок, Н, не менее	25

Маски при эксплуатации должны быть устойчивы к климатическим воздействиям по ГОСТ Р 15150 для исполнения УХЛ 4.2.

Изделие при транспортировании должно быть устойчиво к климатическим воздействиям по ГОСТ Р 15150 для условий хранения 5.

Изделие при хранении должно быть устойчиво к климатическим воздействиям по ГОСТ Р 15150 для условий хранения 1.

Срок годности должен быть 3 года с даты производства.

Маски должны быть устойчивы к радиационной стерилизации по ГОСТ ISO 11137-1 и стерилизации паром по ГОСТ Р ИСО 17665-1.

## **2.4 Требования к сырью и изготовлению**

### **2.4.1 Сырье и материалы**

Для изготовления марлевых масок используют:

- марлю медицинскую – по ГОСТ 9412;
- нитки – по ГОСТ 6309;
- тесьму эластичную – по документу производителя;
- ленту киперную шириной 8 – 12 мм – по документу производителя.

Сырье и материалы должны соответствовать требованиям безопасности в соответствии с серией стандартов ГОСТ ISO 10993, ГОСТ Р 52770.

### **2.4.2 Требования к изготовлению**

2.4.2.1 Марлевые маски изготавливают из четырех слоев медицинской марли по ГОСТ 9412. На области носа и рта размещают застроченную складку, обеспечивающую увеличение количества слоев на носоротовую область не менее, чем в два раза.

Марлевые маски не должны расслаиваться, распадаться или разрываться во время использования, должны быть прошиты белыми нитками по ГОСТ 6309.

По всем сторонам марлевые маски должны быть выполнены накладным швом с двумя закрытыми срезами по ГОСТ 12807, количество стежков на 1 см должно быть не менее трех. Стежки строчек не должны стягивать изделие.

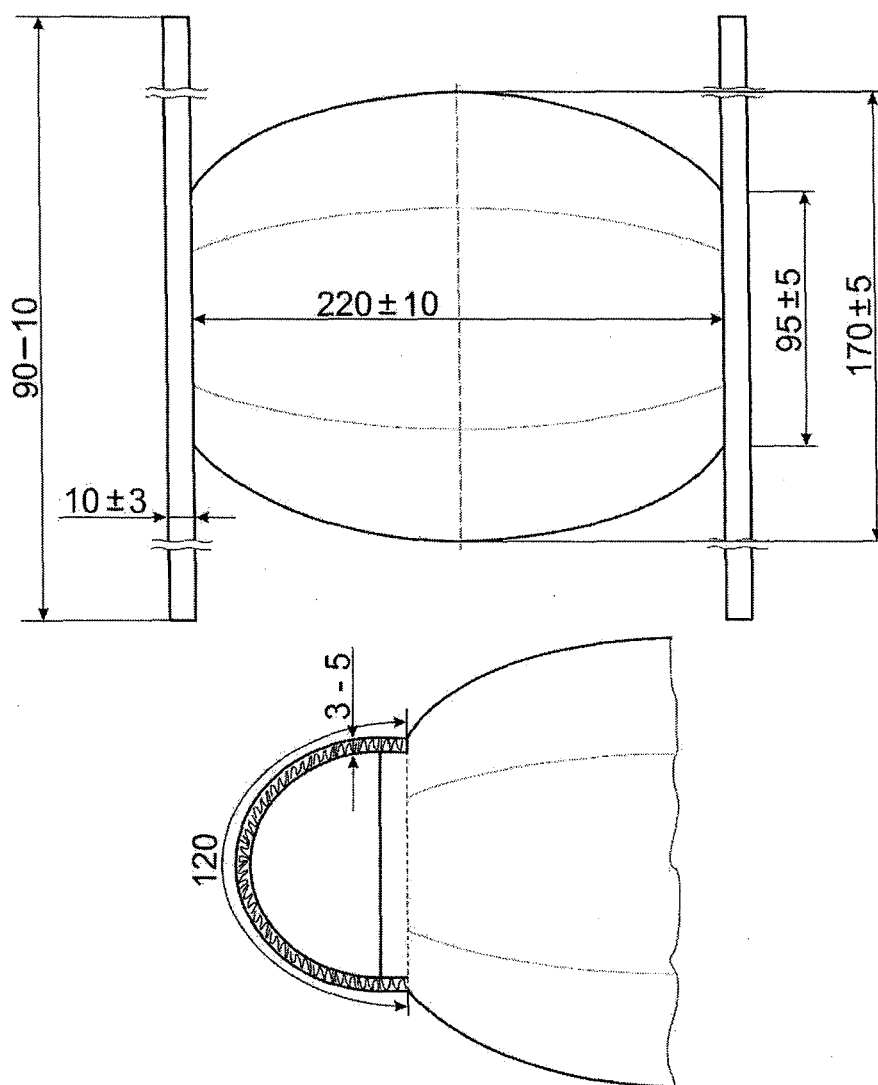
2.4.2.2 Марлевые маски должны иметь средства фиксации, с помощью которых она может плотно облегать нос, рот и подбородок пользователя и которые обеспечивают плотное прилегание маски к лицу по бокам.

Варианты исполнения марлевых масок:

- вариант 1: в боковые швы марлевой маски нитками вшивают четыре марлевые тесемки или тесемки из киперной ленты, усиленные закрепочными строчками;

- вариант 2: в боковые швы марлевой маски нитками вшивают эластичную тесьму шириной не менее 5 мм;

- вариант 3: в швы марлевой маски по периметру вшивают эластичную тесьму шириной не менее 5 мм;



## **2.5 Маркировка**

Маркировка масок должна соответствовать требованиям ГОСТ Р 50444 (в части маркировки) с учетом требований к маркировке по ГОСТ Р 58396. Допускается использование необходимых международных символов по ГОСТ Р ИСО 15223-1.

## **2.6 Комплектность**

Маски в групповой упаковке – 100 шт.

Инструкция по применению – вкладыш – 1 шт.

## **2.7 Упаковка**

Маски упаковывают в групповую упаковку (пачки из пленки полиэтиленовой (марка Н, ГОСТ 10354) по 100 шт.

Упакованные в групповую тару маски упаковываются в транспортную упаковку (ящик из гофрированного картона) по ГОСТ 9142.

Упаковка должна соответствовать требованиям ГОСТ ISO 11607-1.

## **3 Правила приемки**

Правила приемки должны соответствовать требованиям ГОСТ Р 50444.

Приемка осуществляется партиями.

Партией считают число изделий одного наименования, выпущенного из одной партии сырья на одном технологическом оборудовании.

Маски должны подвергаться следующим видам испытаниям: квалификационные, приемо-сдаточные, периодические, типовые. Объем и последовательность проведения испытаний прописана в регламенте на производство масок.

## **4 Методы контроля**

4.1 Испытания проводить при нормальных климатических условиях эксплуатации масок.

4.2 Проверку соответствия комплекту документации, а также комплектности, упаковки, маркировки проводят с внешним осмотром и сличением с конструкторской документацией.

Проверку размеров проводят с помощью линейки по ГОСТ 427 путем сличения результатов измерения.

4.3 Проверку материалов, имеющих контакт с неповрежденной кожей человека, проводят в соответствии с ГОСТ 31214, серией ГОСТ ИСО 10993, ГОСТ Р 52770.

4.4 Проводят проверку изделия на сохранение функциональных характеристик после стерилизации.

4.5 Определение раздражающего и сенсибилизирующего действия – по ГОСТ ISO 10993-10.

#### **4.6 Определение эффективности бактериальной фильтрации**

4.6.1. Принцип метода заключается в исследовании бактериальной фильтрации материала для бактериальных клеток путем нанесения суспензии клеток золотистого стафилококка (либо кишечной палочки) на материал, выращивания колоний микроорганизма на питательной среде до- и после барьера материала и получения результатов, на основании которых вычисляют величину, означающую проницаемость материала для модельной бактериальной суспензии.

##### **4.6.2 Подготовка растворов**

4.6.2.1 Раствор натрия гидроксида концентрации 0,1 моль/дм<sup>3</sup> для доведения рН среды: взвесьте 4 г натрия гидроксида, поместите в мерную колбу на

1 дм<sup>3</sup>, добавьте немного воды, перемешайте (раствор нагревается!), добавьте дистиллированной воды до метки.

4.6.2.2 Раствор кислоты соляной 0,1 моль/ дм<sup>3</sup> для доведения рН среды: в мерную колбу на 1 дм<sup>3</sup> добавьте немного дистиллированной воды, бойком разбейте туда ампулу с фиксаналом, внесите весь ее объем через воронку, перемешайте, добавьте дистиллированной воды до метки.

4.6.2.3 Физиологический раствор, предварительно приготовленный и простерилизованный разлитым по 4,5 см<sup>3</sup> по пробиркам.

### **4.6.3 Контроль штамма**

4.6.3.1 Хлорамин 0,2 % раствор: взвесьте 2 г хлорамина, перенесите в мерную колбу на 1 дм<sup>3</sup>, добавьте немного дистиллированной воды, перемешайте, добавьте дистиллированной воды до метки. Работайте под тягой!

4.6.3.2 Фенол раствор 1:70: налейте в цилиндр 10 см<sup>3</sup> фенола, внесите в колбу на 1 дм<sup>3</sup> и добавьте 700 см<sup>3</sup> дистиллированной воды. Перемешайте, закройте пробкой. Работайте под тягой!

### **4.6.4 Подготовка к началу работы**

#### **4.6.4.1 Подготовка свежей культуры тест штамма**

За 24 – 48 ч до исследования приготовьте суточную культуру тест-штамма, для чего инокулируйте скошенную агаризованную среду 1-ГРМ или аналогичную в пробирках культурой тестового штамма золотистого стафилококка либо кишечной палочки, сохраняемыми при температуре плюс 4°С на скошенном агаре. Инкубируйте в течение 24 ч в термостате (инкубаторе микробиологическом) при температуре плюс (35 ± 2) °С. Визуально и при помощи лупы и бинокулярного микроскопа проверьте ее качество. Проверку устойчивости тест-культуры штамма стафилококка золотистого и тест-культуры штамма кишечной палочки к растворам формалина и хлорамина выполняйте один раз в месяц.

#### **4.6.4.2 Подготовка элементарной пробы**

Из образца вырежете в продольном направлении элементарных проб с линейными размерами (25 × 40) мм, общим количеством не менее 12-ти на одно исследование.



В том случае, если МИ при изготовлении стерилизуют паром, уложите подготовленные элементарные пробы в чашки Петри и стерилизуйте в автоклаве в течение 20 мин при температуре  $(120,0 \pm 2,0)$  °С и давлении  $(0,11 \pm 0,02)$  Мпа.

4.6.4.3 Расплавьте питательную среду в колбе.

4.6.4.4 В асептических условиях нанесите на приготовленные 30 стеклянных пластин по  $3,5 \text{ см}^3$  расплавленной питательной среды, равномерно распределяя по всей площади стекла. На одно определение нужно нанести  $(3,5 \times 30) = 105 \text{ см}^3$ . По окончании сбросьте наконечник.

4.6.4.5 Если нет готовых систем со стеклами в чашках разложите стерильным инструментом по три стерильных стекла в стерильные чашки. Всего нужно 30 стекол на одно определение.

4.6.4.6 Промаркируйте пробы, написав идентификационные номера для стекол на тех чашках, куда их поместили.

#### **4.6.5 Выполнение исследования**

4.6.5.1 Включите прокаливатель петель.

4.6.5.2 Внесите в пробирку с культурой тест-штамма  $4,5 \text{ см}^3$  физраствора. Прокалите бактериологическую петлю, введите ее в пробирку и с ее помощью как можно полнее снимите клетки микроорганизма с поверхности среды в жидкость.

4.6.5.3 Прокалите петлю и верните ее в штатив.

4.6.5.4 Перемешайте суспензию вращением пробирки между ладонями либо на вортексе. Перенесите при помощи стерильной пипетки Пастера полученную суспензию в пустую стерильную пробирку. Пипетку сбросьте.

4.6.5.5 Разводите суспензию физиологическим раствором до соответствия по стандарту мутности для оптической стандартизации бактериальных взвесей 1 млрд микробных тел в 1 см. Используйте оптический стандарт мутности и его принадлежность – компаратор – для сравнения густоты получаемой суспензии с необходимым значением, выбранным для рабочего раствора суспензии культуры  $=1 \times 10^9$  клеток/см<sup>3</sup>.

Вариант 1:

Отберите 0,5 см<sup>3</sup> полученной суспензии и внесите ее в пробирку с 4,5 см<sup>3</sup> физраствора. Наконечник сбросьте. Вы получили суспензию с расчетной концентрацией 1 × 10<sup>8</sup> клеток/см<sup>3</sup>.

Из полученной суспензии отберите 0,5 см<sup>3</sup> и внесите ее в пробирку с 4,5 см<sup>3</sup> физраствора. Наконечник сбросьте. Вы получили суспензию с расчетной концентрацией 1 × 10<sup>7</sup> клеток/см<sup>3</sup>.

Из полученной суспензии отберите 0,5 см<sup>3</sup> и внесите ее в пробирку с 4,5 см<sup>3</sup> физраствора. Наконечник сбросьте. Вы получили суспензию с расчетной концентрацией 1 × 10<sup>6</sup> клеток/см<sup>3</sup>.

Из полученной суспензии отберите 0,5 см<sup>3</sup> и внесите ее в пробирку с 4,5 см<sup>3</sup> физраствора. Наконечник сбросьте. Вы получили суспензию с расчетной концентрацией 1 × 10<sup>5</sup> клеток/см<sup>3</sup>.

Из полученной суспензии отберите 0,5 см<sup>3</sup> полученной суспензии и внесите ее в пробирку с 4,5 см<sup>3</sup> физраствора. Наконечник сбросьте. Вы получили суспензию с расчетной концентрацией 1 × 10<sup>4</sup> клеток/см<sup>3</sup>.

Из полученной суспензии отберите 0,5 см<sup>3</sup> полученной суспензии и внесите ее в пробирку с 4,5 см<sup>3</sup> физраствора. Наконечник сбросьте. Вы получили суспензию с расчетной концентрацией 1 × 10<sup>3</sup> клеток/см<sup>3</sup>.

Серию полученных последовательных десятикратных разведений культуры в физрастворе уберите в холодильник, где храните в течение суток.

Используйте их в случае необходимости, либо сдайте на утилизацию по прошествии 24 ч.

4.6.5.6 Из 30-ти покрытых питательной средой стеклянных пластин отберите 18 штук.

На все 18 пластин нанесите дозатором по 0,2 см<sup>3</sup> рабочего раствора суспензии и распределите суспензию по поверхности среды, каждый раз используя новый стерильный шпатель. Отработанный шпатель сбрасывайте.

Чашки с 18-тью пластинами поставьте на лоток и перенесите в термостат 37 °С, выдерживайте в нем в течение 15 мин. 12 пластин достаньте.

Шесть контрольных оставьте на 24 ч в термостате при температуре  $(37,0 \pm 0,5) ^\circ\text{C}$ .

12-тью пластинами переместите в ламинар.

На оставшиеся неинакулированными двенадцать стеклянных пластинок с питательной средой стерильным пинцетом разложите лицевой стороной вверх элементарные пробы так, чтобы не нарушить асептические условия.

На элементарные пробы сверху уложите стеклянные пластинки с питательной средой и тест-культурой (см. рисунок 4),

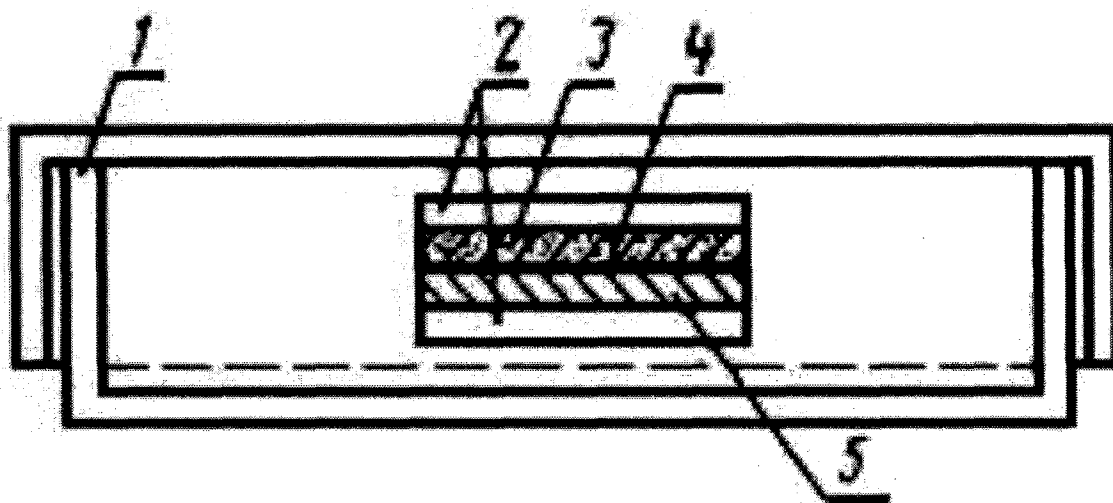


Рисунок 4

1 - чашка Петри; 2 - стеклянная пластинка; 3 - питательная среда с тест-культурой;  
4 - элементарная проба; 5 - стерильная питательная среда

Чашки Петри закройте и выдерживайте в течение 30 мин в боксе.

4.6.5.7 По прошествии 30 мин:

- стерильным пинцетом из чашек Петри удалите пластины с питательной средой и тест-культурой, сбросьте их для последующей утилизации;
- стерильным пинцетом из чашек Петри удалите элементарные пробы и сбросьте их для последующей утилизации;
- оставшиеся в чашках Петри пластинки с питательной средой поместите на 24 ч в термостат при температуре  $(37,0 \pm 0,5) ^\circ\text{C}$  для выращивания проникших через элементарные пробы микроорганизмов.

4.6.5.8 Через 24 ч инкубации с помощью прибора для счета колоний бактерий считайте отдельно количество колоний микроорганизмов:

- выросших на шести контрольных пластинках, каждый результат запишите в рабочий журнал;

- двенадцати пластинках с проникшими через элементарные пробы микроорганизмами каждый результат запишите в рабочий журнал.

Если количество колоний микроорганизмов на контрольных пластинках не соответствует  $200 \pm 30$ , исследование нужно повторить на вновь отобранных пробах.

#### **4.6.5 Обработка результатов измерений**

Проницаемость микроорганизмами (ПБм), %, определяют по формуле

$$\text{ПБм} = (M:M1) \times 100 \%,$$

где M – среднеарифметическая количества колоний микроорганизмов, выросших на двенадцати пластинках с проникшими микроорганизмами;

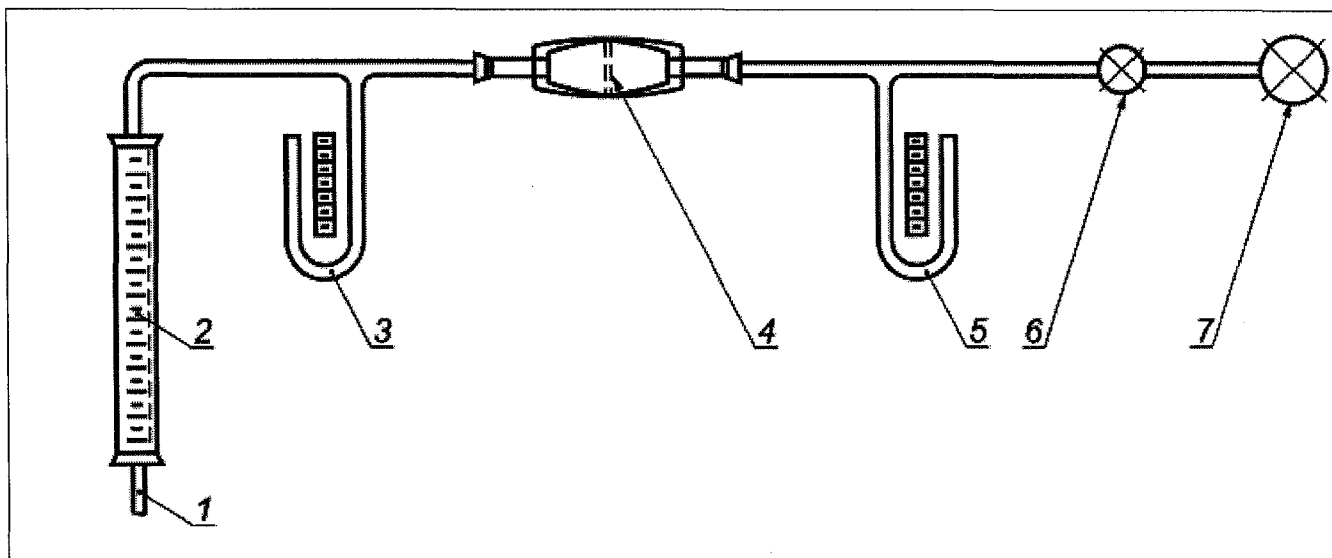
M1 – среднеарифметическая количества колоний микроорганизмов, выросших на шести контрольных пластинках.

Вычисления проводят с точностью до 0,1 %.

### **4.7 Определение воздухопроницаемости (дифференциального давления)**

#### **4.7.1 Принцип метода**

Прибор для измерения дифференциального давления для перемещения воздуха через измеренную площадь поверхности с постоянным расходом воздуха используют для измерения давления воздухообмена материала медицинской маски, как показано на рисунке 5.



1 – воздухозаборник; 2 – расходомер; 3 – манометр М1; 4 – фильтрующий материал; 5 – манометр М2; 6 – клапан; 7 – вакуумный насос

Рисунок 5 – Прибор для измерения сопротивления воздуха

Для измерения перепада давления используют водонаполненные манометры (М1 и М2). Расходомер используют для измерения расхода воздуха. Электрический вакуумный насос перемещает воздух через прибор, для регулировки расхода воздуха используют игольчатый клапан.

#### 4.7.2 Оборудование

4.7.2.1 Расходомер, способный измерять расход воздуха 8 дм<sup>3</sup>/мин.

4.7.2.2 Манометры М1 и М2 или дифференциальный манометр.

4.7.2.3 Электрический вакуумный насос.

4.7.2.4 Клапан.

#### 4.7.3 Образцы

Испытуемые образцы представлены готовыми масками или частями, вырезанными из масок. Каждый образец должен представлять пять различных круглых тестируемых участков диаметром 2,5 см. Если один образец не может быть представлен пятью тестируемыми участками диаметром 2,5 см, количество полученных тестируемых участков должно быть репрезентативным для всей маски. Количество образцов, которые должны пройти испытания, – не менее пяти, но количество может быть больше при необходимости учитывать

приемлемый уровень качества 4 %. Все испытываемые образцы должны быть взяты из репрезентативных участков для включения всех/любых вариантов конструкции.

Каждый испытываемый образец выдерживают при температуре  $(21 \pm 5)$  °С и относительной влажности воздуха  $(85 \pm 5)$  % в течение времени, необходимого для приведения в равновесие с атмосферными условиями до начала испытаний.

#### **4.7.4 Процедура**

4.7.4.1 Испытываемый образец помещают поперек отверстия диаметром 2,5 см (общая площадь – 4,9 см<sup>2</sup>) и фиксируют для минимизации утечки воздуха и обеспечения соответствия положения испытываемого участка образца на одной линии перпендикулярно потоку воздуха.

4.7.4.2 После запуска насоса расход воздуха регулируют до 8 дм<sup>3</sup>/мин.

4.7.4.3 Показания манометров М1 и М2 считывают и регистрируют.

4.7.4.4 Описанную процедуру проводят для пяти (или соответствующего количества) различных участков маски, результаты усредняют.

#### **4.7.5 Расчет дифференциального давления**

Для каждого испытываемого образца вычисляют перепад давления  $\Delta P$  следующим образом:

$$\Delta P = (X_{m1} - X_{m2}) / 4,9 ,$$

где  $X_{m1}$  - давление, Па, манометр М1, среднее значение пяти тестируемых участков, сторона материала с низким давлением;

$X_{m2}$  - давление, Па, манометр М2, среднее значение пяти тестируемых участков, сторона материала с высоким давлением;

4,9 - площадь тестируемого материала, см<sup>2</sup> ;

$\Delta P$  - разница давления на квадратный сантиметр исследуемого материала, выраженного в паскалях.

4.8 Определение микробиологической чистоты – по ГОСТ ISO 11737-1.

4.9 Проверку устойчивости к климатическим воздействиям при эксплуатации проводят в климатической камере по ГОСТ Р 50444 для

исполнения

УХЛ 4.2.

Проверку устойчивости к климатическим воздействиям при транспортировании и хранении проводить на упакованных изделиях в климатической камере по ГОСТ Р 50444 для условий хранения 5 и 1.

4.10 Проверку срока годности проводят путем контроля основных санитарно-химических и токсикологических показателей после хранения в установленных условиях в течение заявленного срока годности.

## **5 Транспортирование и хранение**

Марлевые маски в упакованном виде транспортируют в соответствии с требованиями ГОСТ 7000.

Условия транспортирования изделий должны соответствовать условиям хранения по ГОСТ 15150.

Хранение масок должно осуществляться в условиях хранения 1 по ГОСТ 15150.

## **6 Указания по применению**

Эксплуатация масок должна осуществляться в соответствии с указаниями, изложенными в инструкции по применению.

Маски являются одноразовыми медицинскими изделиями, ремонту и техническому обслуживанию не подлежат.

Маски меняют не реже, чем каждые 2 – 4 ч.

## **7 Показания к применению**

В качестве барьерного средства для населения, в том числе при возникновении угрозы распространения инфекций, передающихся воздушно-капельным путем.

## **8 Противопоказания, возможные побочные воздействия**

Аллергическая реакция на материалы.

## **9 Сведения об утилизации**

Использованные по назначению маски утилизируются в порядке, предусмотренном СанПиН 2.1.7.2790 для медицинских отходов класса Б.

Не использованные по назначению маски и маски с истекшим сроком годности, с поврежденной упаковкой утилизируют в порядке, предусмотренном СанПиН 2.1.7.2790 для медицинских отходов класса А.

Гарантийные обязательства:

Гарантийный срок годности – 3 года с даты производства.



**Перечень ссылочных документов**

- Серия ГОСТ ISO 10993- Изделия медицинские. Оценка биологического действия медицинских изделий.
- ГОСТ ISO 11137-1– Стерилизация медицинской продукции. Радиационная стерилизация. Часть 1. Требования к разработке, валидации и текущему контролю процесса стерилизации медицинских изделий  
2011
- ГОСТ ISO 11607-1– Упаковка для медицинских изделий, подлежащих финишной стерилизации. Часть 1. Требования к материалам, барьерным системам для стерилизации и упаковочным системам  
2018
- ГОСТ ISO 11737-1– Стерилизация медицинских изделий. Микробиологические методы. Часть 1. Оценка популяции микроорганизмов на продукции  
2012
- ГОСТ Р ИСО 15223- Изделия медицинские. Символы, применяемые при маркировании на медицинских изделиях, этикетках и в сопроводительной документации. Часть 1. Основные требования  
1–2014
- ГОСТ Р ИСО 17665- Стерилизация медицинской продукции. Влажное тепло. Часть 1. Требования к разработке, валидации и текущему контролю процесса стерилизации медицинских изделий  
1–2016
- ГОСТ 427–75 Линейки измерительные металлические. Технические условия
- ГОСТ 6309–93 Нитки швейные хлопчатобумажные и синтетические. Технические условия
- ГОСТ 7000–80 Материалы текстильные. Упаковка, маркировка, транспортирование и хранение

ГОСТ 9142–2014	Ящики из гофрированного картона. Общие технические условия
ГОСТ 9412–93	Марля медицинская. Общие технические условия
ГОСТ 10354–82	Пленка полиэтиленовая. Технические условия
ГОСТ 15150–69	Машины, приборы и другие технические изделия. Исполнения для различных климатических районов. Категории, условия эксплуатации, хранения и транспортирования в части воздействия климатических факторов внешней среды
ГОСТ 31214–2016	Изделия медицинские. Требования к образцам и документации, представляемым на токсикологические, санитарно-химические испытания, испытания на стерильность и пирогенность
ГОСТ Р 50444–92	Приборы, аппараты и оборудование медицинские. Общие технические условия
ГОСТ Р 52770–2016	Изделия медицинские. Требования безопасности. Методы санитарно-химических и токсикологических испытаний
ГОСТ Р 58396–2019	Маски медицинские. Требования и методы испытаний

Лист регистрации изменений настоящих технических условий									
Номер изменения	Номера страниц				Всего страниц после внесения изменения	№ докум ента	Информация о поступлении изменения (номер сопроводительного письма)	Подпись лица, внесшего его изменения	Фамилия лица, внесшего изменения и дата внесения изменения
	замененных	дополнительных	исключенных	измененных					



ФЕДЕРАЛЬНАЯ СЛУЖБА ПО НАДЗОРУ В СФЕРЕ ЗДРАВООХРАНЕНИЯ  
(РОСЗДРАВНАДЗОР)

## РЕГИСТРАЦИОННОЕ УДОСТОВЕРЕНИЕ НА МЕДИЦИНСКОЕ ИЗДЕЛИЕ

от 20 марта 2020 года № РЗН 2020/9847

На медицинское изделие

**Маска медицинская марлевая по ТУ 21.20.24-001-00302178-2020**

Настоящее регистрационное удостоверение выдано

**Общество с ограниченной ответственностью "Дельрус" (ООО "Дельрус"),  
Россия, 121108, Москва, ул. Ивана Франко, д. 4, корп. 1, оф. 64**

Производитель

**Общество с ограниченной ответственностью "Дельрус" (ООО "Дельрус"),  
Россия, 121108, Москва, ул. Ивана Франко, д. 4, корп. 1, оф. 64**

Место производства медицинского изделия см. приложение

Номер регистрационного досье № РД-32029/19161 от 20.03.2020

Класс потенциального риска применения медицинского изделия 1

Код Общероссийского классификатора продукции по видам экономической  
деятельности 21.20.24.150

Настоящее регистрационное удостоверение имеет приложение на 9 листах

приказом Росздравнадзора от 20 марта 2020 года № 2148  
допущено к обращению на территории Российской Федерации

**Врио руководителя Федеральной службы  
по надзору в сфере здравоохранения**



**Д.В. Пархоменко**

0047921

**ПРИЛОЖЕНИЕ**  
**К РЕГИСТРАЦИОННОМУ УДОСТОВЕРЕНИЮ**  
**НА МЕДИЦИНСКОЕ ИЗДЕЛИЕ**

от 20 марта 2020 года № РЗН 2020/9847

Лист 1

На медицинское изделие

**Маска медицинская марлевая по ТУ 21.20.24-001-00302178-2020,**

варианты исполнения:

- с четырьмя марлевыми тесемками;
- с эластичной тесьмой, вшитой в боковые швы;
- с эластичной тесьмой, вшитой по периметру.

Место производства:

1. ООО "Фирма-МТ", Россия, 170100, г. Тверь, ул. Лидии Базановой, д. 20, оф. 5.
2. ООО "Мануфактуры Боско", Россия, 248033, г. Калуга, 3-й Академический пр-д, д. 19, оф. 308.
3. ООО "СпецШвейСнаб", Россия, 115230, Москва, Электролитный пр-д, д. 3, стр. 5, пом. 1, комн. 23.
4. ООО "Воентекстильпром", Россия, 115230, Москва, Каширское шоссе, д. 17, корп. 5, стр. 3, эт. 3, ком. 328.
5. ОАО ХБК "Шуйские ситцы", Россия, 155901, Ивановская область, г. Шуя, ул. Московская 1-я, д. 19.
6. ООО "Протекс", Россия, 153000, г. Иваново, ул. Бубнова, д. 40а, эт. 8, пом. 8.5.
7. ЗАО Швейная фабрика "Аэлита", Россия, 171157, Тверская область, г. Вышний Волочек, Цнинская наб., д. 8.
8. ООО "Курганская швейная фабрика", Россия, 640022, г. Курган, ул. К. Маркса, д. 149
9. ЗАО "Александрия", Россия, 350001, г. Краснодар, ул. им. Академика Павлова, д. 64.
10. ООО "Уфимский трикотаж", Россия, 450027, Республика Башкортостан, г. Уфа, ул. Трамвайная, д. 5а.
11. ООО «Нальчикшвейпром», Россия, 360051, Республика Кабардино-Балкарская, г. Нальчик, ул. Кабардинская, д. 34, корп. 2, эт. 2.
12. ООО «Мед.Стиль», Россия, 652509, Кемеровская область - Кузбасс область, г. Ленинск-Кузнецкий, ул. Лесной городок, д. 52/2.
13. ЗАО "Псковская швейная фабрика "Славянка", Россия, 180016, г. Псков, Рижский пр-кт, д. 40.
14. АО "Сударь", Россия, 601900, Владимирская область, г. Ковров, ул. Еловая, д. 100.
15. ООО "Легпроммода", 173024, г. Великий Новгород, пр-кт Мира, д. 5/10.
16. ООО "Швейная фабрика "ПРИЗ", Россия, 630064, г. Новосибирск, пр-кт Карла Маркса, д. 12.
17. ОАО "Тверская швейная фабрика", Россия, 170008, г. Тверь, пр-кт Победы, д. 14.
18. ООО "Уралшвей", Россия, 620050, Свердловская область, г. Екатеринбург, ул. Монтажник, д. 22, оф. 24.

**Врио руководителя Федеральной службы  
по надзору в сфере здравоохранения**

**Д.В. Пархоменко**

0067488

**ПРИЛОЖЕНИЕ**  
**К РЕГИСТРАЦИОННОМУ УДОСТОВЕРЕНИЮ**  
**НА МЕДИЦИНСКОЕ ИЗДЕЛИЕ**

от 20 марта 2020 года № РЗН 2020/9847

Лист 2

19. ЗАО "Центр международного сотрудничества "Евразия", Россия, 412800, Саратовская область, г. Красноармейск, ул. Московская, д. 42.
20. ООО "СТФ", Россия, 121099, Москва, ул. Новый Арбат, д. 27, пом. IV В.
21. ЗАО "Невельское швейное объединение", Россия, 182500, Псковская область, г. Невель, ул. М. Маметовой, д. 12.
22. ООО Фирма "Зигзаг", Россия, 385006, Республика Адыгея, г. Майкоп, ул. Промышленная, д. 24.
23. ООО "ПК "Стайер", Россия, 196084, Санкт-Петербург, ул. Заставская, д. 13, лит. В, пом. 9н, 27н.
24. ООО "Чусовская швейная фабрика", Россия, 618200, Пермский край, г. Чусовой, ул. Некрасова, д. 1.
25. ООО "ПАН АЗИЯ ТРЕЙД", Россия, 142941, Московская область, г. Кашира, пос. Новоселки, ул. Центральная, д. 45.
26. ООО "КАРОСПОРТ", Россия, 249039, Калужская область, г. Обнинск, ул. Энгельса, д. 10, пом. 17.
27. ООО "АЛЬБА-С", Россия, 153002, г. Иваново, ул. Жиделева, д. 21, литер ББ2, Б4Б11, эт. 2.
28. ООО "ИСТОК-ПРОМ", Россия, 153027, г. Иваново, ул. Маршала Жаворонкова, д. 9.
29. ООО "ГАЛТЕКС", Россия, 153000, г. Иваново, ул. Парижской Коммуны, д. 3а, оф. 506.
30. ООО "СПЕЦТЕКС 37", Россия, 153025, г. Иваново, ул. Тимирязева, д. 1, стр. 25.
31. ООО "ЗНАКТЕКС", Россия, 153043, г. Иваново, ул. Калашникова, д. 28б, лит. А1, А2, пом. 44.
32. ООО "ТОВАР-ГОСТ", Россия, 153520, Ивановская область, Ивановский район, село Ново-Талицы, ул. Шимановская 2-я, д. 24.
33. ООО "НПЦ "ВОЕНФОРМ-ДИЗАЙН", Россия, 155814, Ивановская область, г. Кинешма, ул. Социалистическая, д. 29.
34. ООО "ТЕКСТИЛЬ", Россия, 125445, Москва, ул. Смольная, д. 26, пом. 7.
35. ООО "ТЕХНОПОЛИКОМ", Россия, 107113, Москва, ул. Сокольнический Вал, д. 6, корп. 2, пом. I, ком. 17.
36. ООО "ИМАТЕКС", Россия, 125315, Москва, Ленинградский пр-кт, д. 80б, корп. 2, эт. 1, пом. I, ком. 10.
37. ООО "Трикотажная фирма "Заря", Россия, 300041, г. Тула, ул. Староникитская, д. 62.
38. ООО "ГРИНЛАЙН", Россия, 300053, г. Тула, ул. Бондаренко, д. 5, оф. 2.
39. ИП Эпов Юрий Николаевич, Россия, 300002, г. Тула, ул. Демидовская, д. 63, эт. 6, лит. Н.

**Врио руководителя Федеральной службы  
по надзору в сфере здравоохранения**

**Д.В. Пархоменко**

0067487



**ПРИЛОЖЕНИЕ**  
**К РЕГИСТРАЦИОННОМУ УДОСТОВЕРЕНИЮ**  
**НА МЕДИЦИНСКОЕ ИЗДЕЛИЕ**

от 20 марта 2020 года № РЗН 2020/9847

Лист 3

40. ООО "ЛИДЕР-ТУЛА", Россия, 300025, г. Тула, ул. Оружейная, д. 54.
41. ООО "Тхань Дат", Россия, 301212, Тульская область, Щекинский р-он, п. Юбилейный, д. 2.
42. ООО "Капитель", Россия, 301635, Тульская область, Узловский р-н, п. Бруснянский, ул. Пушкина, д. 3, оф. 1.
43. ООО "АМТ", Россия, 301241, Тульская область, г. Щекино, ул. Угольная, д. 1.
44. ООО ШПП "РОССПОРТ", Россия, 143530, Московская область, Истринский район, г. Дедовск, ул. Первомайская, д. 11, оф. 1.
45. ООО "БРЯНСКАЯ ШФ", Россия, 241027, г. Брянск, ул. 50-й Армии, д. 1, каб. 10.
46. ООО "СОТОС-Т", Россия, 300045, г. Тула, Новомосковское шоссе, д. 36.
47. ФКУ ИК-3 УФСИН России по Ивановской области, Россия, 155815, Ивановская область, г. Кинешма, ул. Шуйская, д. 1.
48. ФКУ ИК-4 УФСИН России по Ивановской области, Россия, 155821, Ивановская область, Кинешемский район, с. Октябрьский ул. Заречная, д. 47.
49. ФКУ ИК-5 УФСИН России по Ивановской области, Россия, 153512, Ивановская область, г. Кохма, ул. Кочетовой, д. 59А.
50. ФКУ ИК-7 УФСИН России по Ивановской области, Россия, 153025, г. Иваново, ул. Болотная, д. 12.
51. ФКУ ИК-10 УФСИН России по Ивановской области, Россия, 155005, Ивановская область, Гаврилово-Посадский район, с. Бородино, д. 132.
52. ФКУ ИК-1 УФСИН России по Владимирской области, Россия, 601395, Владимирская область, Судогодский район, пос. Головино, ул. Советская, д. 50а.
53. ФКУ ИК-3 УФСИН России по Владимирской области, Россия, 600007, г. Владимир, ул. Полины Осипенко, д. 49.
54. ФКУ ИК-6 УФСИН России по Владимирской области, Россия, 601967, Владимирская область, Ковровский район, пос. Мелехово, д. 261, корп. а.
55. ФКУ ИК-7 УФСИН России по Владимирской области, Россия, 601960, Владимирская область, Ковровский район, пос. Пакино, ул. Центральная, д. 1, корп. а.
56. ФКУ ИК-10 УФСИН России по Владимирской области, Россия, 601375, Владимирская область, Судогодский район, с. Ликино, ул. Лесная, д. 21.
57. ФКУ ИК-1 УФСИН России по Республике Мордовия, Россия, 431120, Республика Мордовия, Zubovo-Polyanskiy район, п. Сосновка, ул. Почтовая, д. 8.
58. ФКУ ИК-4 УФСИН России по Республике Мордовия, Россия, 431140, Республика Мордовия, Zubovo-Polyanskiy район, п. Ударный, ул. Железнодорожная, д. 1.
59. ФКУ ИК-5 УФСИН России по Республике Мордовия, Россия, 431130, Республика Мордовия, Zubovo-Polyanskiy район, п. Лешлей, пер. Песочный, д. 1.

**Врио руководителя Федеральной службы  
по надзору в сфере здравоохранения**

**Д.В. Пархоменко**

0067486

**ПРИЛОЖЕНИЕ**  
**К РЕГИСТРАЦИОННОМУ УДОСТОВЕРЕНИЮ**  
**НА МЕДИЦИНСКОЕ ИЗДЕЛИЕ**

от 20 марта 2020 года № РЗН 2020/9847

Лист 4

60. ФКУ ИК-6 УФСИН России по Республике Мордовия, Россия, 431030, Республика Мордовия, Торбеевский район, рабочий п. Торбеево, ул. Весенняя, д. 50.
61. ФКУ ИК-7 УФСИН России по Республике Мордовия, Россия, 431120, Республика Мордовия, Zubovo-Полянский район, п. Сосновка, ул. Центральная, д. 2.
62. ФКУ ИК-10 УФСИН России по Республике Мордовия, Россия, 431140, Республика Мордовия, Zubovo-Полянский район, п. Ударный, ул. Молодежная, д. 2.
63. ФКУ ИК-11 УФСИН России по Республике Мордовия, Россия, 431160, Республика Мордовия, Zubovo-Полянский район, рабочий п. Явас, ул. Дзержинского, д. 39.
64. ФКУ ИК-12 УФСИН России по Республике Мордовия, Россия, 431101, Республика Мордовия, Zubovo-Полянский район, п. Молочница, ул. Новая, д. 2.
65. ФКУ ИК-14 УФСИН России по Республике Мордовия, Россия, 431150, Республика Мордовия, Zubovo-Полянский район, п. Парца (явасское с/п) ул. Лесная, д. 7.
66. ФКУ ИК-17 УФСИН России по Республике Мордовия, 431161, Республика Мордовия, Zubovo-Полянский район, п. Озерный, ул. Лесная, д. 3.
67. ФКУ ИК-18 УФСИН России по Республике Мордовия, 431100, Республика Мордовия, Zubovo-Полянский район, п. Потьма, ул. Красноармейская, д. 10.
68. ФКУ ИК-19 УФСИН России по Республике Мордовия, Россия, 431107, Республика Мордовия, Zubovo-Полянский район, п. Лесной, ул. Лесная, д. 11.
69. ФКУ ИК-2 УФСИН России по Чувашской Республике, Россия, 429826, Чувашская Республика, г. Алатырь, ул. Гагарина, д. 325.
70. ФКУ ИК-3 УФСИН России по Чувашской Республике, Россия, 429955, Чувашская Республика, г. Новочебоксарск, ул. Промышленная, д. 72.
71. ФКУ ИК-4 УФСИН России по Чувашской Республике, Россия, 428022, Чувашская Республика, г. Чебоксары, ул. Якимовская, д. 90.
72. ФКУ ИК-5 УФСИН России по Чувашской Республике, Россия, 429430, Чувашская Республика, г. Козловка, ул. Шоссейная, д. 10.
73. ФКУ ИК-6 УФСИН России по Чувашской Республике, Россия, 429955, Чувашская Республика, Чебоксарский район, д. Толиково, ул. Большая, д. 50.
74. ФКУ ИК-9 УФСИН России по Чувашской Республике, Россия, 429900, Чувашская Республика, г. Цивильск, ул. Северная, д. 13.
75. ФКУ ИК-2 УФСИН России по Орловской области, Россия, 303854, Орловская область, г. Ливны, ул. Елецкая, д. 2.
76. ФКУ ИК-5 УФСИН России по Орловской области, Россия, 303900, Орловская область, Урицкий район, пгт. Нарышкино, ул. Заводская, д. 62.
77. ФКУ ИК-6 УФСИН России по Орловской области, Россия, 303202, Орловская область, Кромский р-н, с. Шахово.

**Врио руководителя Федеральной службы  
по надзору в сфере здравоохранения**

**Д.В. Пархоменко**

0067485



**ПРИЛОЖЕНИЕ**  
**К РЕГИСТРАЦИОННОМУ УДОСТОВЕРЕНИЮ**  
**НА МЕДИЦИНСКОЕ ИЗДЕЛИЕ**

от 20 марта 2020 года № РЗН 2020/9847

Лист 5

78. ФКУ КП-3 УФСИН России по Орловской области, Россия, 303222, Орловская область, Кромский район, с. Шахово, ул. Победы, д. 29.
79. ФКУ КП-7 УФСИН России по Орловской области, Россия, 303030, Орловская область, г. Мценск, ул. Советская, д. 98-А.
80. ФКУ ИК-5 УФСИН России по Волгоградской области, Россия, 403894, Волгоградская область, г. Камышин, ул. Южный городок.
81. ФКУ ИК-9 УФСИН России по Волгоградской области, Россия, 400058, г. Волгоград, р/п Водстрой, ул. им. Костюченко, д. 12.
82. ФКУ ИК-12 УФСИН России по Волгоградской области, Россия, 404103, Волгоградская область, г. Волжский, ул. Александрова, д. 86.
83. ФКУ ИК-19 УФСИН России по Волгоградской области, Россия, 404414, Волгоградская область, район Суровикинский, г. Суровикино, ул. Орджоникидзе, д. 99.
84. ФКУ ИК-24 УФСИН России по Волгоградской области, Россия, 403881, Волгоградская область, Камышинский район, п. Мичуринский, ул. Строгая, д. 1.
85. ФКУ ИК-25 УФСИН России по Волгоградской области, Россия, 403532, Волгоградская область, г. Фролово, ул. Хлеборобная, д. 107/1.
86. ФКУ ИК-26 УФСИН России по Волгоградской области, Россия, 400080, г. Волгоград, ул. им. Довженко, д. 34.
87. ФКУ ИК-28 УФСИН России по Волгоградской области, Россия, 404621, Волгоградская область, г. Ленинск, ул. Промышленная, д. 12.
88. ФКУ ИК-1 УФСИН России по Ростовской области, Россия, 346319, Ростовская область, г. Зверево, х. Трудовой, ул. Центральная, д. 22.
89. ФКУ ИК-2 УФСИН России по Ростовской области, Россия, 344064, г. Ростов-на-Дону, ул. Тоннельная, д. 4.
90. ФКУ ИК-9 УФСИН России по Ростовской области, Россия, 346519, Ростовская область, г. Шахты, ул. Открытая, д. 10.
91. ФКУ ИК-10 УФСИН России по Ростовской области, Россия, 344033, г. Ростов-на-Дону, пер. Казачий, д. 22.
92. ФКУ ИК-14 УФСИН России по Ростовской области, Россия, 346414, Ростовская область, г. Новочеркасск, ул. Макаренко, д. 60.
93. ФКУ ИК-15 УФСИН России по Ростовской области, Россия, 346880, Ростовская область, г. Батайск, ул. Максима Горького, д. 356.
94. ФКУ ИК-2 УФСИН России по Курской области, Россия, 305014, г. Курск, пос. Косиново, д. 2А.
95. ФКУ ИК-3 УФСИН России по Курской области, Россия, 307754, Курская область, г. Льгов, ул. Примакова, д. 23а.

**Врио руководителя Федеральной службы  
по надзору в сфере здравоохранения**

**Д.В. Пархоменко**

0067484

**ПРИЛОЖЕНИЕ**  
**К РЕГИСТРАЦИОННОМУ УДОСТОВЕРЕНИЮ**  
**НА МЕДИЦИНСКОЕ ИЗДЕЛИЕ**

от 20 марта 2020 года № РЗН 2020/9847

Лист 6

96. ФКУ КП-8 УФСИН России по Курской области, Россия, 307220, Курская область, Курчатовский р-он, пгт. Иваново, ул. Кирова, д. 1а.
97. ФКУ ИК-9 УФСИН России по Курской области, Россия, 305014, г. Курск, пос. Косиново, д. 2А.
98. ФКУ ИК-11 УФСИН России по Курской области, Россия, 307835, Курская область, Суджанский район, с. Малая Локня, ул. Кубарева, д. 6.
99. ФКУ ИК-1 ГУФСИН России по Нижегородской области, Россия, 606440, Нижегородская область, г. Семёнов, п. Сухобезводное, ул. 2-я Лесная, д. 2Б.
100. ФКУ ИК-2 ГУФСИН России по Нижегородской области, Россия, 603041, г. Нижний Новгород, ул. Коломенская, д. 20.
101. ФКУ ИК-4 ГУФСИН России по Нижегородской области, Россия, 606935, Нижегородская область, Тоншаевский р-он, п. Буреполом, ул. Гагарина, д. 1.
102. ФКУ ИК-5 ГУФСИН России по Нижегородской области, Россия, 603108, г. Нижний Новгород, ул. Ракетная, д. 2Д.
103. ФКУ ИК-6 ГУФСИН России по Нижегородской области, Россия, 606781, Нижегородская область, Варнавинский р-он, п. Мирный, ул. Садовая, д. 13.
104. ФКУ ИК-9 ГУФСИН России по Нижегородской области, Россия, 606038, Нижегородская область, г. Дзержинск, ш. Автозаводское, д. 95-Б.
105. ФКУ ИК-11 ГУФСИН России по Нижегородской области, Россия, 606448, Нижегородская область, г. Бор, 2-ой микрорайон, д. 1.
106. ФКУ ИК-12 ГУФСИН России по Нижегородской области, Россия, 606950, Нижегородская область, Тоншаевский р-он, п. Шерстки, ул. Полевая, д. 1А.
107. ФКУ ИК-14 ГУФСИН России по Нижегородской области, Россия, 606640, Нижегородская область, г. Семенов, п. Сухобезводное, ул. 2-я Лесная, д. 1А.
108. ФКУ ИК-15 ГУФСИН России по Нижегородской области, Россия, 606707, Нижегородская область, Краснобаковский р-он, п. Пруды, ул. Центральная, д. 22.
109. ФКУ ИК-16 ГУФСИН России по Нижегородской области, Россия, 606246, Нижегородская область, Лысковский р-н, с. Просек, ул. Заводская, д. 50.
110. ФКУ ИК-17 ГУФСИН России по Нижегородской области, Россия, 606707, Нижегородская область, Краснобаковский р-н, п. Пруды, ул. Сосновая, д. 6.
111. ФКУ ИК-18 ГУФСИН России по Нижегородской области, Россия, 607300, Нижегородская область, р-н Ардатовский, р.п. Ардатов, ул. 30 лет ВЛКСМ, д. 45.
112. ФКУ ИК-20 ГУФСИН России по Нижегородской области, Россия, 607802, Нижегородская область, р-н Лукояновский, г. Лукоянов, ул. Заводская, д. 6.
113. ФКУ ИК-1 УФСИН России по Московской области, Россия, 141862, Московская область, Дмитровский р-н, пос. Ново-Гришино.

**Врио руководителя Федеральной службы  
по надзору в сфере здравоохранения**

**Д.В. Пархоменко**

0067483

**ПРИЛОЖЕНИЕ**  
**К РЕГИСТРАЦИОННОМУ УДОСТОВЕРЕНИЮ**  
**НА МЕДИЦИНСКОЕ ИЗДЕЛИЕ**

от 20 марта 2020 года № РЗН 2020/9847

Лист 7

114. ФКУ ИК-5 УФСИН России по Московской области, Россия, 143202, Московская область, Можайский р-н, пос. им. Дзержинского, д. 1.
115. ФКУ МВК УФСИН России по Московской области, Россия, 143202, Московская область, Можайский р-н, пос. им. Дзержинского, д. 19.
116. ФКУ ИК-2 УФСИН России по Липецкой области, Россия, 398007, г. Липецк, ул. Ковалева, вл. 130Б.
117. ФКУ ИК-3 УФСИН России по Липецкой области, Россия, 399783, Липецкая область, г. Елец, ул. Коммунаров, д. 48.
118. ФКУ ИК-4 УФСИН России по Липецкой области, Россия, 399776, Липецкая область, г. Елец, ул. Кротевича, д. ба.
119. ФКУ ИК-6 УФСИН России по Липецкой области, Россия, 398007, г. Липецк, ул. Ковалева, вл. 130В.
120. ФКУ ИК-7 УФСИН России по Липецкой области, Россия, 399360 Липецкая область, Усманский район, с. Новоуглянка, ул. Дзержинского, д. 30.
121. ФКУ ИК-10 ГУФСИН России по Пермскому краю, Россия, 618232, Пермский край, г. Чусовой, пос. Всесвятская.
122. ФКУ ИК-13 ГУФСИН России по Пермскому краю, Россия, 618250, Пермский край, г. Губаха, п. 10-й км.
123. ФКУ ИК-29 ГУФСИН России по Пермскому краю, Россия, 614056, г. Пермь, ул. Соликамская, д. 246.
124. ФКУ ИК-35 ГУФСИН России по Пермскому краю, Россия, 618232 Пермский край, г. Чусовой, п. Центральный, п/о Скальный-2.
125. ФКУ ИК-37 ГУФСИН России по Пермскому краю, Россия, 618231, Пермский край, г. Чусовой, п. Половинка.
126. ФКУ ИК-38 ГУФСИН России по Пермскому краю, Россия, 618400, Пермский край, г. Березники, ул. Лиственная, д. 1.
127. ФКУ ИК-40 ГУФСИН России по Пермскому краю, Россия, 617470, Пермский край, г. Кунгур, Сибирский тракт, 3 км.
128. ФКУ ИК-1 УФСИН России по Оренбургской области, Россия, 460026, г. Оренбург, пер. Крымский, д. 119.
129. ФКУ ИК-2 УФСИН России по Оренбургской области, Россия, 461040, Оренбургская область, г. Бузулук, п. ВТК-4, стр. 20.
130. ФКУ ИК-5 УФСИН России по Оренбургской области, Россия, 462353, Оренбургская область, г. Новотроицк, ул. Заводская, д. 26.
131. ФКУ КП-11 УФСИН России по Оренбургской области, Россия, 462370, Оренбургская область, г. Новотроицк, ст. Губерля, ул. Победы, д. 1.

**Врио руководителя Федеральной службы  
по надзору в сфере здравоохранения**

**Д.В. Пархоменко**

0067482



**ПРИЛОЖЕНИЕ**  
**К РЕГИСТРАЦИОННОМУ УДОСТОВЕРЕНИЮ**  
**НА МЕДИЦИНСКОЕ ИЗДЕЛИЕ**

от 20 марта 2020 года № РЗН 2020/9847

Лист 8

132. ФКУ КП-12 УФСИН России по Оренбургской области, Россия, 461543, Оренбургская область, Соль-Илецкий р-н, пос. Чашкан, ул. Южная, д. 4.
133. ФКУ КП-13 УФСИН России по Оренбургской области, Россия, 460035, г. Оренбург, пл. 1 Мая, д. 3/4.
134. ФКУ КП-15 УФСИН России по Оренбургской области, Россия, 462231, Оренбургская область, Кувандыжский р-н, с. Ильинка, ул. Конторская, д. 2.
135. ФКУ ИК-1 УФСИН России по Кировской области, Россия, 612735, Кировская область, Омутнинский район, п. Котчиха.
136. ФКУ ИК-5 УФСИН России по Кировской области, 613040, Кировская область, г. Кирово-Чепецк, ул. Овражная, д. 16.
137. ФКУ ИК-11 УФСИН России по Кировской области, Россия, 613035, Кировская область, г. Кирово-Чепецк, д. Утробино.
138. ФКУ ИК-20 УФСИН России по Кировской области, 612614, Кировская область, Верхнекамский район, п. Полевой-2.
139. ФКУ ИК-29 УФСИН России по Кировской области, Россия, 612815, Кировская область, Верхнекамский район, пгт. Лесной, ул. Ленина, д. 14.
140. ФКУ ИК-2 УФСИН России по Астраханской области, Россия, 414011, г. Астрахань, ул. Садовских, д. 17.
141. ФКУ ИК-6 УФСИН России по Астраханской области, Россия, 414057, г. Астрахань, ул. Рождественского, д. 6.
142. ФКУ ИК-8 УФСИН России по Астраханской области, Россия, 414044, г. Астрахань, ул. Советской Гвардии, д. 50.
143. ФКУ ИК-10 УФСИН России по Астраханской области, Россия, 414057, г. Астрахань, ул. Фунтовское шоссе, д. 25.
144. ФКУ ИК-3 УФСИН России по Самарской области, Россия, 446200, Самарская область, г. Новокуйбышевск, ул. Вторая Промышленная, д. 8.
145. ФКУ ИК-5 УФСИН России по Самарской области, Россия, 443047, г. Самара, Куйбышевский р-н, ул. Утевская, д. 1.
146. ФКУ ИК-6 УФСИН России по Самарской области, Россия, 443026, г. Самара, п. Управленческий, ул. Зеленая, д. 6.
147. ФКУ ИК-10 УФСИН России по Самарской области, Россия, 446394, Самарская область, Красноярский район, пгт. Волжский, ул. Заводская, д. 46.
148. ФКУ ИК-13 УФСИН России по Самарской области, Россия, 443527, Самарская область, Волжский р-н, с. Спиридоновка, ул. Набережная, уч. 35.
149. ФКУ ИК-15 УФСИН России по Самарской области, Россия, 443047, г. Самара, ул. Утевская, д. 18а.

**Врио руководителя Федеральной службы  
по надзору в сфере здравоохранения**

**Д.В. Пархоменко**

0067481

**ПРИЛОЖЕНИЕ**  
**К РЕГИСТРАЦИОННОМУ УДОСТОВЕРЕНИЮ**  
**НА МЕДИЦИНСКОЕ ИЗДЕЛИЕ**

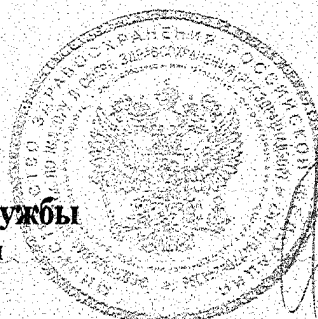
от 20 марта 2020 года № РЗН 2020/9847

Лист 9

150. ФКУ ИК-16 УФСИН России по Самарской области, Россия, 445015, Самарская область, г. Тольятти, ул. Ровная, д. 1.
151. ФКУ ИК-26 УФСИН России по Самарской области, Россия, 443527, Самарская область, Волжский р-н, с. Спиридоновка, ул. Советская, уч. 1"Д".
152. ФКУ КП-27 УФСИН России по Самарской области, Россия, 443117, г. Самара, пер. Измайловский, д. 10.
153. ФКУ ИК-28 УФСИН России по Самарской области, Россия, 443541, Самарская область, Волжский район, п. Северный (с. Рождествено).
154. ФКУ ИК-29 УФСИН России по Самарской области, Россия, 445043, Самарская область, г. Тольятти, Хрящевское шоссе, д. 5.
155. ФКУ ИК-4 УФСИН России по Республике Башкортостан, Россия, 453256, Республика Башкортостан, г. Салават-6.
156. ФКУ ИК-9 УФСИН России по Республике Башкортостан, 450049, Республика Башкортостан, г. Уфа, ул. Новоженова, д. 86а.
157. ФКУ ИК-13 УФСИН России по Республике Башкортостан, Россия, 450027, Республика Башкортостан, г. Уфа, Индустриальное шоссе, д. 32.

З

Врио руководителя Федеральной службы  
по надзору в сфере здравоохранения



Д.В. Пархоменко

0067489

## Рассылка

письмо от \_\_\_\_\_ 20 г. № \_\_\_\_\_ органам исполнительной власти Российской Федерации, органам исполнительной власти субъектов Российской Федерации

№ п/п	Органы исполнительной власти субъектов Российской Федерации
1.	Правительство Белгородской области Адрес: 308005, г. Белгород, Соборная площадь, д. 4
2.	Администрация Брянской области Адрес: 241002, г. Брянск, просп. Ленина, д. 33
3.	Администрация Владимирской области Адрес: 600000, г. Владимир, пр. Октябрьский, д. 21
4.	Администрация Воронежской области Адрес: 394018, г. Воронеж, пл. им. Ленина, д. 1
5.	Правительство Ивановской области Адрес: 153000, г. Иваново, ул. Пушкина, д. 9
6.	Администрация Губернатора Калужской области Адрес: 248000, г. Калуга, пл. Старый Торг, д. 2
7.	Администрация Костромской области Адрес: 156006, г. Кострома, ул. Дзержинского д. 15
8.	Правительство Курской области Адрес: 305002, г. Курск, Красная площадь, Дом Советов
9.	Администрация Липецкой области Адрес: 398014, г. Липецк, пл. Ленина, Дом Советов
10.	Правительство Московской области Адрес: 143403, Московская область, г. Красногорск, бульвар Строителей, д. 1
11.	Правительство Орловской области Адрес: 302021, г. Орёл, пл. Ленина, д. 1
12.	Правительство Рязанской области Адрес: 390000, г. Рязань, ул. Ленина, д. 30
13.	Администрация Смоленской области Адрес: 214008, г. Смоленск, площадь им. Ленина, д. 1
14.	Администрация Тамбовской области Адрес: 392000, г. Тамбов, Интернациональная, д. 14
15.	Администрация Тверской области Адрес: 170000, г. Тверь, ул. Советская, д. 44
16.	Администрация Тульской области Адрес: 300041, Россия, г. Тула, пр. Ленина, д. 2
17.	Правительство Ярославской области Адрес: 150000, г. Ярославль, Советская пл., д. 3
18.	Правительство Москвы Адрес: 125009, г. Москва, ул. Тверская, д. 13
19.	Администрация Главы Республики Карелия Адрес: 185028, Республика Карелия, г. Петрозаводск, пр. Ленина, д. 19
20.	Администрация главы Республики Коми и Правительства Республики Коми Адрес: 167000, г. Сыктывкар, ул. Коммунистическая, д. 9
21.	Администрация Архангельской области Адрес: 163004, г. Архангельск, пр. Троицкий, д. 49

22.	Администрация Ненецкого автономного округа Адрес: 166000, Ненецкий автономный округ, г. Нарьян-Мар, ул. Смидовича, д. 20
23.	Правительство Вологодской области Адрес: 160000, г. Вологда, ул. Герцена, д. 2
24.	Правительство Калининградской области Адрес: 236007, г. Калининград, ул. Дм. Донского, д. 1
25.	Правительство Ленинградской области Адрес: 191311, Санкт-Петербург, Суворовский пр., д. 67
26.	Правительство Мурманской области Адрес: 183006, г. Мурманск, пр. Ленина, д. 75
27.	Администрация Новгородской области Адрес: 173005, г. Великий Новгород, пл. Победы-Софийская, д. 1
28.	Администрация Псковской области Адрес: 180001, г. Псков, ул. Некрасова, д. 23
29.	Правительство Санкт-Петербурга Адрес: 190000, Санкт-Петербург, Вознесенский пр., д. 16
30.	Правительство Республики Адыгея Адрес: 385000, г. Майкоп, ул. Пионерская, д. 199
31.	Правительство Республики Калмыкия Адрес: 358000, г. Элиста, ул. А.С. Пушкина, д. 18
32.	Администрация Краснодарского края Адрес: 350014, г. Краснодар, ул. Красная, д. 35
33.	Администрация Астраханской области Адрес: 414008, г. Астрахань, ул. Советская, д. 15
34.	Администрация Волгоградской области Адрес: 400098, г. Волгоград, пр. Ленина, д. 9
35.	Администрация Ростовской области Адрес: 344050, г. Ростов-на-Дону, ул. Социалистическая, д. 112
36.	Правительство Республики Дагестан Адрес: 367005, Республика Дагестан, г. Махачкала, пл., Ленина, Дом Правительства
37.	Правительство Республики Ингушетия Адрес: 386001, г. Магас, просп. И. Зязикова, д. 12
38.	Правительство Кабардино-Балкарской Республики Адрес: 360028, Кабардино-Балкарская Республика, г. Нальчик, пр. В.И. Ленина 27, Дом Правительства
39.	Правительство Республики Карачаево-Черкесии Адрес: 369000, Карачаево-Черкесская Республика, г. Черкесск, ул. Ленина, Дом Правительства
40.	Правительство Республики Северная Осетия-Алания Адрес: 362038, г. Владикавказ, пл. Свободы, д. 1
41.	Правительство Чеченской Республики Адрес: 364000, г. Грозный, ул. Гаражная, д. 10
42.	Правительство Ставропольского края Адрес: 355025, г. Ставрополь, пл. Ленина, д. 1
43.	Правительство Республики Башкортостан Адрес: 450101, г. Уфа, ул. Тукаева, д. 46

44.	Правительство Республики Марий Эл Адрес: 424001, Республика Марий Эл, г. Йошкар-Ола, Ленинский проспект, д. 29
45.	Администрация Республики Мордовия Адрес: 430002, г. Саранск, ул. Советская, д. 35
46.	Правительство Республики Татарстан Адрес: 420060, г. Казань, пл. Свободы, д. 1
47.	Правительство Удмуртской Республики Адрес: 426007, г. Ижевск, ул. Пушкинская, д. 214
48.	Председателю Кабинета Министров Чувашской Республики Адрес: 428000, г. Чебоксары, пл. Республики, д. 1
49.	Правительство Пермского края Адрес: 614006, г. Пермь, ул. Куйбышева, д. 14
50.	Правительство Кировской области Адрес: 610019, г. Киров, ул. Карла Либкнехта, д. 69
51.	Правительство Нижегородской области Адрес: 603082, г. Нижний Новгород, Кремль, корп. 1
52.	Администрация Оренбургской области Адрес: 460015 г. Оренбург, Дом Советов
53.	Правительства Пензенской области Адрес: 440025, Пенза, ул. Московская, д. 75
54.	Правительство Самарской области Адрес: 443006, г. Самара, ул. Молодогвардейская, д. 210
55.	Правительство Саратовской области Адрес: 410042, г. Саратов, ул. Московская, д. 72
56.	Правительство Ульяновской области Адрес: 432017, г. Ульяновск, пл. Ленина, д. 5
57.	Правительство Курганской области 640024, г. Курган, ул. Гоголя, д. 56
58.	Правительство Свердловской области Адрес: 620031, г. Екатеринбург, пл. Октябрьская, д. 1
59.	Правительство Тюменской области Адрес: 625004, г. Тюмень, ул. Володарского, д. 45
60.	Правительство Ханты-Мансийского АО - Югры Адрес: 628006, г. Ханты-Мансийск, ул. Мира, д. 5
61.	Администрация Ямало-Ненецкого АО Адрес: 629008, г. Салехард, прспект Молодежи, д. 9
62.	Администрация Челябинской области Адрес: 454089, г. Челябинск, ул. Цвиллинга, д. 27
63.	Правительство Республики Алтай Адрес: 649000, г. Горно-Алтайск, ул. Чаптынова, д. 24
64.	Правительство Республики Бурятия Адрес: 670001, г. Улан-Удэ, ул. Ленина 54, Дом Правительства
65.	Правительство Республики Тыва Адрес: 667000, г. Кызыл, ул. Чульдум, д. 18
66.	Правительство Республики Хакасия Адрес: 655019, г. Абакан, пр. Ленина, д. 67
67.	Администрация Алтайского края Адрес: 656035, г. Барнаул, пр. Ленина, д. 59



68.	Правительство Забайкальского края Адрес: 672021, г. Чита, ул. Чайковского, д. 8
69.	Администрация Красноярского края Адрес: 660009, Красноярский край, г. Красноярск, пр. Мира, д. 110
70.	Правительство Иркутской области Адрес: 664027, г. Иркутск, ул. Ленина, д. 1а
71.	Администрация Кемеровской области Адрес: 650064, г. Кемерово, пр. Советский, д. 62
72.	Правительство Новосибирской области Адрес: 630011, г. Новосибирск, Красный проспект, д. 18
73.	Правительство Омской области Адрес: 644002, г. Омск, ул. Красный путь, д. 1
74.	Администрация Томской области Адрес: 634050, г. Томск, пл. Ленина, д. 6
75.	Правительство Республики Саха (Якутия) Адрес: 677022, г. Якутск, ул. Кирова, д. 11, Дом Правительства
76.	Правительство Камчатского края Адрес: 683040, г. Петропавловск-Камчатский, пл. Ленина, д. 1
77.	Администрация Приморского края Адрес: 690110, г. Владивосток, ул. Светланская, д. 22
78.	Правительство Хабаровского края Адрес: 680000, г. Хабаровск, ул. Карла Маркса, д. 56
79.	Администрация Амурской области Адрес: 675023, г. Благовещенск, ул. Ленина, д. 135
80.	Администрация Магаданской области Адрес: 685000, г. Магадан, ул. Горького, д. 6
81.	Администрация Сахалинской области Адрес: 693011, г. Южно-Сахалинск, Коммунистический проспект, д. 39
82.	Правительство Еврейского АО Адрес: 679016, г. Биробиджан, проспект 60-летия СССР, д. 18
83.	Правительство Чукотского Автономного округа Адрес: 689000, Чукотский автономный округ, г. Анадырь, ул. Беринга, д. 20
84.	Правительство Республики Крым Адрес: 95005, Республика Крым, г. Симферополь, пр-т Кирова, д. 13
85.	Севастопольская городская администрация Адрес: 99011, г. Севастополь, ул. Ленина, д. 2