



**МИНИСТЕРСТВО  
ПРОМЫШЛЕННОСТИ  
И ТОРГОВЛИ  
РОССИЙСКОЙ ФЕДЕРАЦИИ  
(МИНПРОМТОРГ РОССИИ)  
СТАТС-СЕКРЕТАРЬ  
ЗАМЕСТИТЕЛЬ МИНИСТРА**

Пресненская наб., д. 10, стр. 2, г. Москва, 125039

Тел. (495) 539-21-66

Факс (495) 547-87-83

<http://www.minpromtorg.gov.ru>

26.03.2020 № ЕВ-21153/08

На № \_\_\_\_\_ от \_\_\_\_\_

Руководителям высших органов  
исполнительной власти  
субъектов Российской Федерации  
(по списку)

Минпромторг России в целях обеспечения профилактических мероприятий, направленных на снижение риска инфицирования населения вверенного Вам региона, просит организовать производство масок гигиенических на мощностях предприятий, расположенных на территории субъекта.

Для производства масок могут быть использованы нетканые материалы типа СМС, основными производителями которых являются: ООО «Нетканика» (Московская область), ООО «Полиматиз» и ООО «Завод «Эластик» (Республика Татарстан).

Фотографии образцов, краткие технические характеристики для производства масок и контакты предприятий прилагаются.

Просим довести данную информацию до предприятий региона и обеспечить учет и представление в Минпромторг России на ежедневной основе информации по производству и реализации масок в субъекте.

Контактные телефоны: +7(495)539-21-42, +7(495)870-29-21 доб. 22512,  
адреса электронной почты: [mozharova@minprom.gov.ru](mailto:mozharova@minprom.gov.ru);  
[filiprovavyu@minprom.gov.ru](mailto:filiprovavyu@minprom.gov.ru).

Приложение: на 9 л. в 1 экз.

Подлинник электронного документа, подписанного ЭП,  
хранится в системе электронного документооборота  
Министерство промышленности и торговли Российской  
Федерации.

**СВЕДЕНИЯ О СЕРТИФИКАТЕ ЭП**

Сертификат: 00E1036E1B07E0FB80EA115E461AB48A11  
Кому выдан: Евтухов Виктор Леонидович  
Действителен: с 03.02.2020 до 03.02.2021

**В.Л. Евтухов**

### Контакты предприятий (нетканые материалы)

№	Предприятие	Контактные данные
1	АО «Полиматиз»	info@polymatiz.ru +7 (85557) 5 91 10 +7 (85557) 5 91 15 +7 (85557) 5 91 16 423601, Республика Татарстан, г. Елабуга ОПС №1 а/я 10
2	ООО «Завод «Эластик»	info@zavodelastic.com +7 (8555) 38 30 90, +7 (8555) 38 30 98 423570, Республика Татарстан, г. Нижнекамск, Промзона
3	ООО «Нетканика»	info@netkanika.com +7 (495) 228 80 08 123242, Москва, Заморёнова д.5а

## Краткие технические характеристики маски гигиенической из нетканых материалов типа СМС

1. Маски изготавливают различных конструкций в соответствии с таблицей 1.

Таблица 1

№/тип конструкции	Поверхностная плотность нетканого материала, г/м <sup>2</sup>	Состав нетканого материала	Число слоев
1	15	СМС	4
2	17	СМС	3
3	20	СМС	3
4	20 (СС) и 15 (СМС)	СС + СМС + СС	3
5	20 (СС) и 17 (СМС)	СС + СМС + СС	3
6	20 (СС) и 20 (СМС)	СС + СМС + СС	3
7	25 (СС) и 15 (СМС)	СС + СМС + СС	3
8	25 (СС) и 17 (СМС)	СС + СМС + СС	3
9	15 (СС) и 25 (СМС)	СС + СМС + СС	3
<b>Примечания</b> 1. СМС – трехслойный нетканый материал (спанбонд/мельтблаун/спанбонд). 2. СС – двухслойный нетканый материал (спанбонд/спанбонд).			

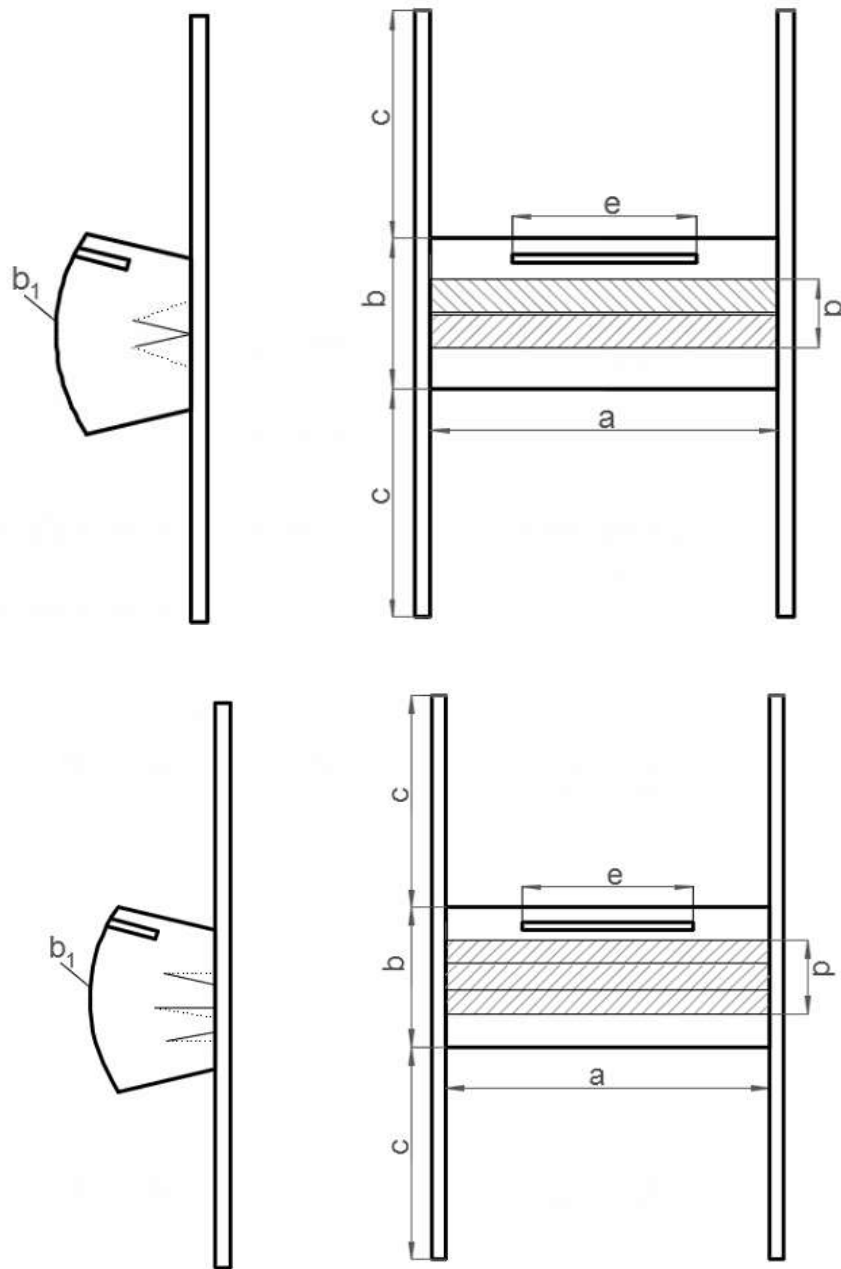
Маски не должны расслаиваться, распадаться или разрываться во время использования, должны быть прошиты белыми нитками по ГОСТ 6309.

По всем сторонам маски должны быть выполнены накладным или краеобметочным швом по ГОСТ 12807, количество стежков на 1 см должно быть не менее трех. Стежки строчек не должны стягивать изделия. Допускается обработка краев маски окантовкой из спанбонда.

Конструкция маски предполагает наличие в области носа и рта двух (глубиной не более 22 мм) или трех (глубиной не более 14 мм) застроченных складок глубиной, обеспечивающих динамическое соответствие анатомическим особенностям носоротовой области лица.

### Варианты исполнения масок:

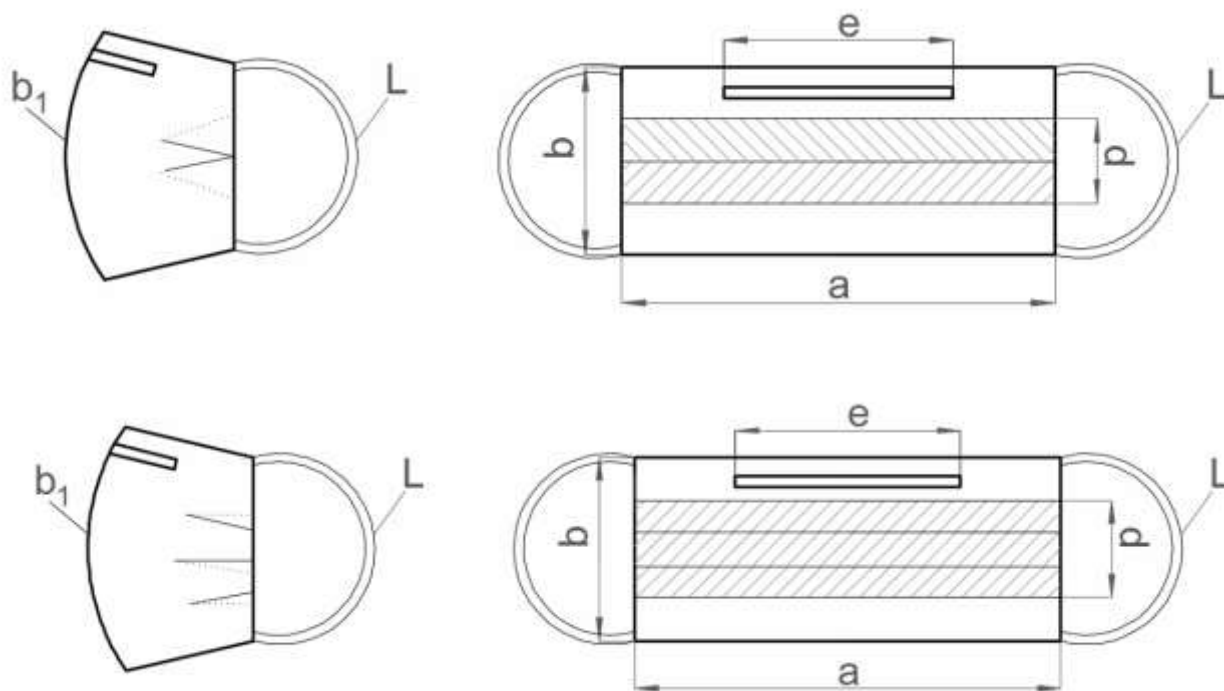
- вариант 1: с боковых сторон маски нашивают тесьму из нетканого материала или киперную ленту (см. рисунок 1);



Размеры на схеме должны соответствовать следующим величинам:  $a$  – не менее 175 мм,  $b$  – не менее 90 мм,  $b_1$  – не менее 170 мм,  $c$  – не менее 350 мм,  $d$  – не менее 42 мм,  $e$  – не менее 75 мм

Рисунок 1

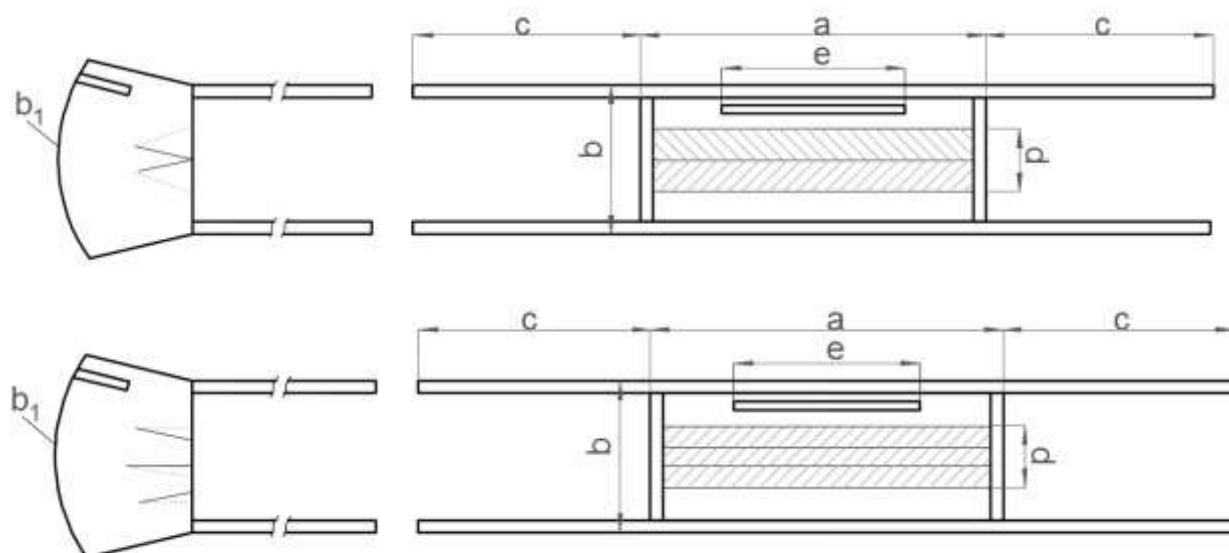
- вариант 2: в боковые швы маски нитками вшивают эластичную тесьму шириной не менее 5 мм или шнур эластичный по ГОСТ 18827-88 (см. рисунок 2);



Размеры на схеме должны соответствовать следующим величинам:  $a$  – не менее 175 мм,  $b$  – не менее 90 мм,  $b_1$  – не менее 170 мм,  $d$  – не менее 42 мм,  $L$  – не менее 150 мм

Рисунок 2

- вариант 3: с верхней и нижней стороны маски нашивают тесьму из нетканого материала или киперную ленту (см. рисунок 3);

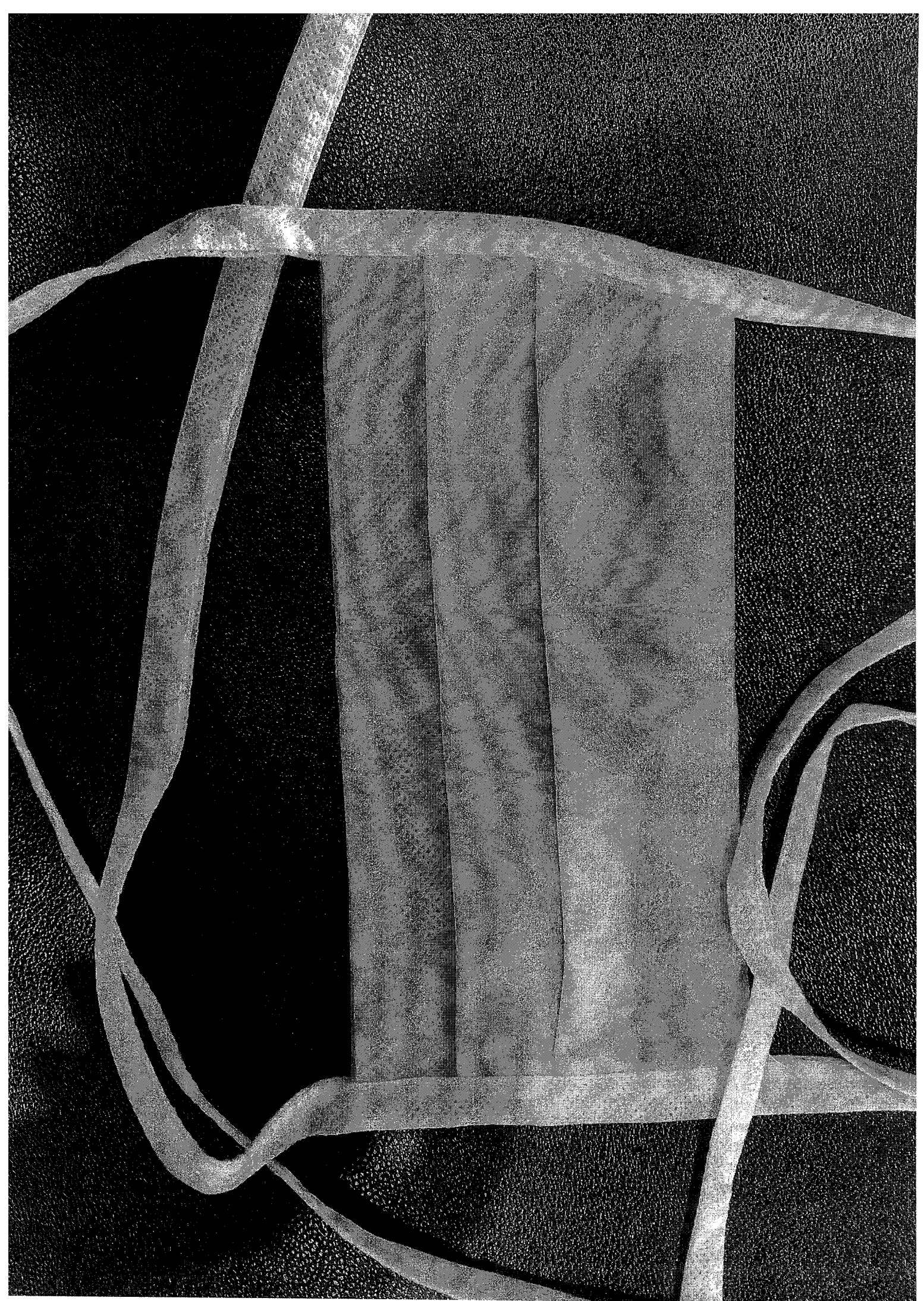


Размеры на схеме должны соответствовать следующим величинам:  $a$  – не менее 175 мм,  $b$  – не менее 90 мм,  $b_1$  – не менее 170 мм,  $c$  – не менее 350 мм,  $d$  – не менее 42 мм,  $e$  – не менее 75 мм

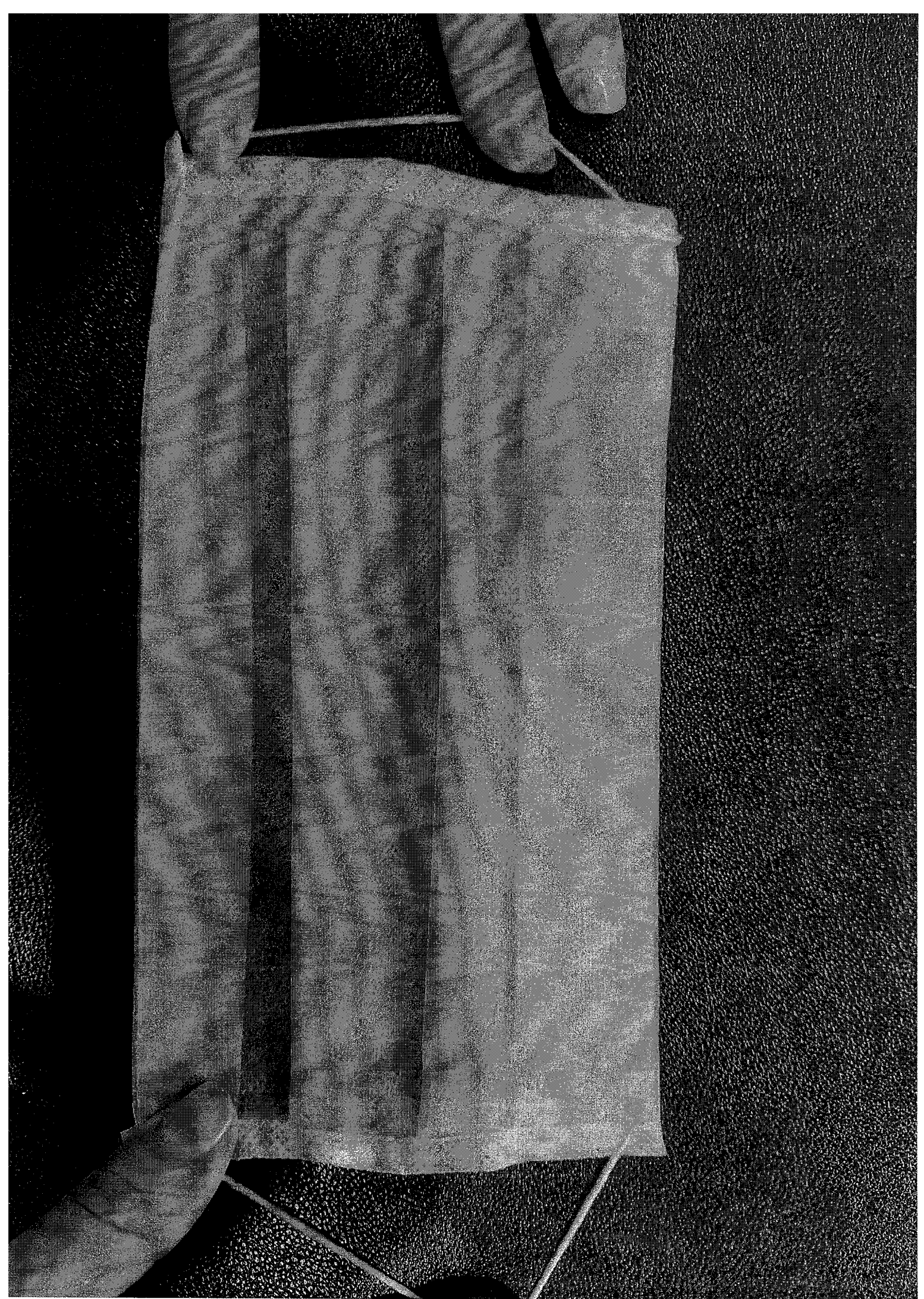
Рисунок 3

Ежедневный отчет о производстве и реализации гигиенических масок из нетканых материалов (указать регион)

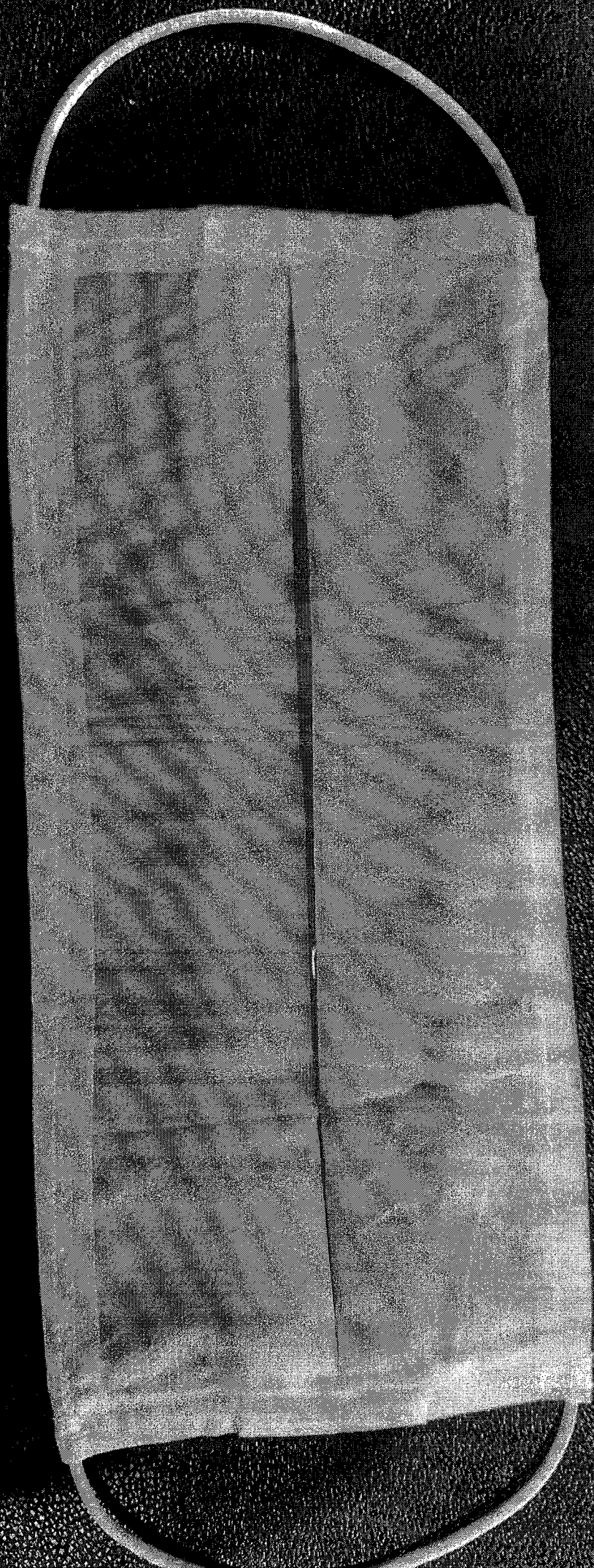
№	Наименование предприятия	Количество произведенных масок в день, шт.	Объем реализованной продукции, шт.	Перечень организаций, в которые поставлена продукция
1				
2				
3				
4				
5				
6				

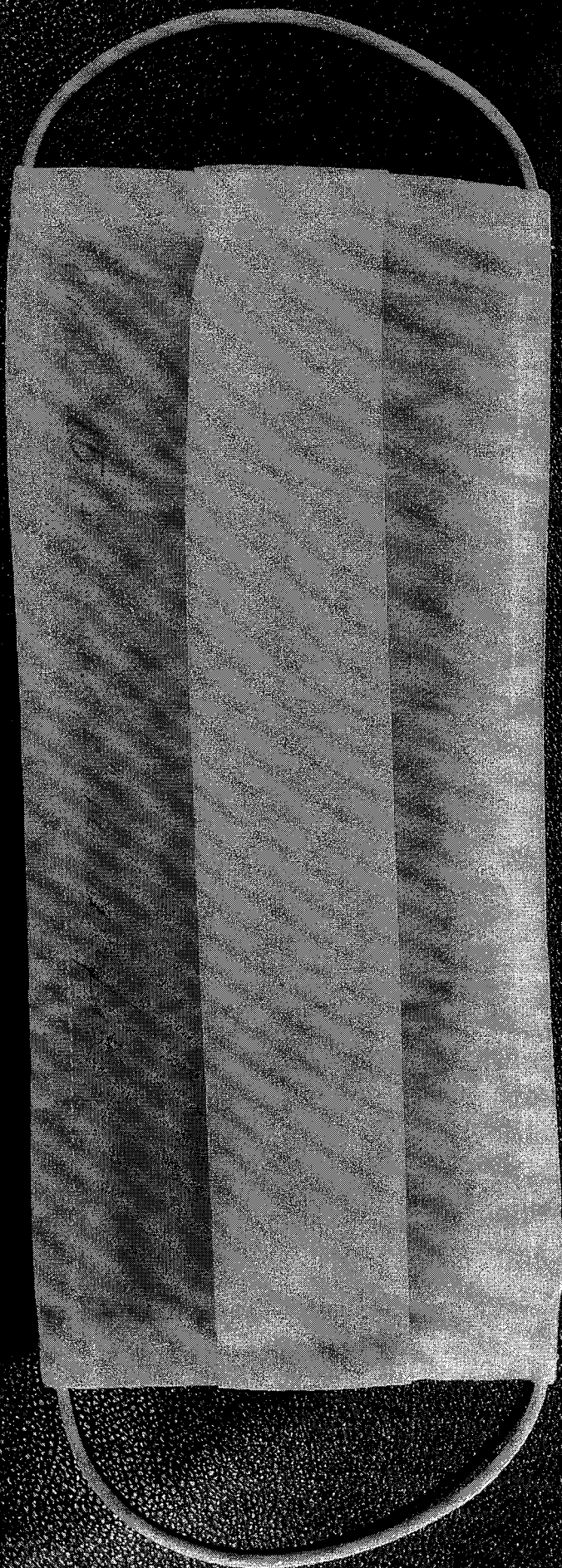














### Рассылка

письмо от \_\_\_\_\_ 20 г. № \_\_\_\_\_ органам исполнительной власти Российской Федерации, органам исполнительной власти субъектов Российской Федерации

№ п/п	Органы исполнительной власти субъектов Российской Федерации
1.	Правительство Белгородской области Адрес: 308005, г. Белгород, Соборная площадь, д. 4
2.	Администрация Брянской области Адрес: 241002, г. Брянск, просп. Ленина, д. 33
3.	Администрация Владимирской области Адрес: 600000, г. Владимир, пр. Октябрьский, д. 21
4.	Администрация Воронежской области Адрес: 394018, г. Воронеж, пл. им. Ленина, д. 1
5.	Правительство Ивановской области Адрес: 153000, г. Иваново, ул. Пушкина, д. 9
6.	Администрация Губернатора Калужской области Адрес: 248000, г. Калуга, пл. Старый Торг, д. 2
7.	Администрация Костромской области Адрес: 156006, г. Кострома, ул. Дзержинского д. 15
8.	Правительство Курской области Адрес: 305002, г. Курск, Красная площадь, Дом Советов
9.	Администрация Липецкой области Адрес: 398014, г. Липецк, пл. Ленина, Дом Советов
10.	Правительство Московской области Адрес: 143403, Московская область, г. Красногорск, бульвар Строителей, д. 1
11.	Правительство Орловской области Адрес: 302021, г. Орёл, пл. Ленина, д. 1
12.	Правительство Рязанской области Адрес: 390000, г. Рязань, ул. Ленина, д. 30
13.	Администрация Смоленской области Адрес: 214008, г. Смоленск, площадь им. Ленина, д. 1
14.	Администрация Тамбовской области Адрес: 392000, г. Тамбов, Интернациональная, д. 14
15.	Администрация Тверской области Адрес: 170000, г. Тверь, ул. Советская, д. 44
16.	Администрация Тульской области Адрес: 300041, Россия, г. Тула, пр. Ленина, д. 2
17.	Правительство Ярославской области Адрес: 150000, г. Ярославль, Советская пл., д. 3
18.	Правительство Москвы Адрес: 125009, г. Москва, ул. Тверская, д. 13
19.	Администрация Главы Республики Карелия Адрес: 185028, Республика Карелия, г. Петрозаводск, пр. Ленина, д. 19
20.	Администрация главы Республики Коми и Правительства Республики Коми Адрес: 167000, г. Сыктывкар, ул. Коммунистическая, д. 9
21.	Администрация Архангельской области Адрес: 163004, г. Архангельск, пр. Троицкий, д. 49

22.	Администрация Ненецкого автономного округа Адрес: 166000, Ненецкий автономный округ, г. Нарьян-Мар, ул. Смидовича, д. 20
23.	Правительство Вологодской области Адрес: 160000, г. Вологда, ул. Герцена, д. 2
24.	Правительство Калининградской области Адрес: 236007, г. Калининград, ул. Дм. Донского, д. 1
25.	Правительство Ленинградской области Адрес: 191311, Санкт-Петербург, Суворовский пр., д. 67
26.	Правительство Мурманской области Адрес: 183006, г. Мурманск, пр. Ленина, д. 75
27.	Администрация Новгородской области Адрес: 173005, г. Великий Новгород, пл. Победы-Софийская, д. 1
28.	Администрация Псковской области Адрес: 180001, г. Псков, ул. Некрасова, д. 23
29.	Правительство Санкт-Петербурга Адрес: 190000, Санкт-Петербург, Вознесенский пр., д. 16
30.	Правительство Республики Адыгея Адрес: 385000, г. Майкоп, ул. Пионерская, д. 199
31.	Правительство Республики Калмыкия Адрес: 358000, г. Элиста, ул. А.С. Пушкина, д. 18
32.	Администрация Краснодарского края Адрес: 350014, г. Краснодар, ул. Красная, д. 35
33.	Администрация Астраханской области Адрес: 414008, г. Астрахань, ул. Советская, д. 15
34.	Администрация Волгоградской области Адрес: 400098, г. Волгоград, пр. Ленина, д. 9
35.	Администрация Ростовской области Адрес: 344050, г. Ростов-на-Дону, ул. Социалистическая, д. 112
36.	Правительство Республики Дагестан Адрес: 367005, Республика Дагестан, г. Махачкала, пл., Ленина, Дом Правительства
37.	Правительство Республики Ингушетия Адрес: 386001, г. Магас, просп. И. Зязикова, д. 12
38.	Правительство Кабардино-Балкарской Республики Адрес: 360028, Кабардино-Балкарская Республика, г. Нальчик, пр. В.И. Ленина 27, Дом Правительства
39.	Правительство Республики Карачаево-Черкесии Адрес: 369000, Карачаево-Черкесская Республика, г. Черкесск, ул. Ленина, Дом Правительства
40.	Правительство Республики Северная Осетия-Алания Адрес: 362038, г. Владикавказ, пл. Свободы, д. 1
41.	Правительство Чеченской Республики Адрес: 364000, г. Грозный, ул. Гаражная, д. 10
42.	Правительство Ставропольского края Адрес: 355025, г. Ставрополь, пл. Ленина, д. 1
43.	Правительство Республики Башкортостан Адрес: 450101, г. Уфа, ул. Тукаева, д. 46

44.	Правительство Республики Марий Эл Адрес: 424001, Республика Марий Эл, г. Йошкар-Ола, Ленинский проспект, д. 29
45.	Администрация Республики Мордовия Адрес: 430002, г. Саранск, ул. Советская, д. 35
46.	Правительство Республики Татарстан Адрес: 420060, г. Казань, пл. Свободы, д. 1
47.	Правительство Удмуртской Республики Адрес: 426007, г. Ижевск, ул. Пушкинская, д. 214
48.	Председателю Кабинета Министров Чувашской Республики Адрес: 428000, г. Чебоксары, пл. Республики, д. 1
49.	Правительство Пермского края Адрес: 614006, г. Пермь, ул. Куйбышева, д. 14
50.	Правительство Кировской области Адрес: 610019, г. Киров, ул. Карла Либкнехта, д. 69
51.	Правительство Нижегородской области Адрес: 603082, г. Нижний Новгород, Кремль, корп. 1
52.	Администрация Оренбургской области Адрес: 460015 г. Оренбург, Дом Советов
53.	Правительства Пензенской области Адрес: 440025, Пенза, ул. Московская, д. 75
54.	Правительство Самарской области Адрес: 443006, г. Самара, ул. Молодогвардейская, д. 210
55.	Правительство Саратовской области Адрес: 410042, г. Саратов, ул. Московская, д. 72
56.	Правительство Ульяновской области Адрес: 432017, г. Ульяновск, пл. Ленина, д. 5
57.	Правительство Курганской области 640024, г. Курган, ул. Гоголя, д. 56
58.	Правительство Свердловской области Адрес: 620031, г. Екатеринбург, пл. Октябрьская, д. 1
59.	Правительство Тюменской области Адрес: 625004, г. Тюмень, ул. Володарского, д. 45
60.	Правительство Ханты-Мансийского АО - Югры Адрес: 628006, г. Ханты-Мансийск, ул. Мира, д. 5
61.	Администрация Ямало-Ненецкого АО Адрес: 629008, г. Салехард, прспект Молодежи, д. 9
62.	Администрация Челябинской области Адрес: 454089, г. Челябинск, ул. Цвиллинга, д. 27
63.	Правительство Республики Алтай Адрес: 649000, г. Горно-Алтайск, ул. Чаптынова, д. 24
64.	Правительство Республики Бурятия Адрес: 670001, г. Улан-Удэ, ул. Ленина 54, Дом Правительства
65.	Правительство Республики Тыва Адрес: 667000, г. Кызыл, ул. Чульдум, д. 18
66.	Правительство Республики Хакасия Адрес: 655019, г. Абакан, пр. Ленина, д. 67
67.	Администрация Алтайского края Адрес: 656035, г. Барнаул, пр. Ленина, д. 59



68.	Правительство Забайкальского края Адрес: 672021, г. Чита, ул. Чайковского, д. 8
69.	Администрация Красноярского края Адрес: 660009, Красноярский край, г. Красноярск, пр. Мира, д. 110
70.	Правительство Иркутской области Адрес: 664027, г. Иркутск, ул. Ленина, д. 1а
71.	Администрация Кемеровской области Адрес: 650064, г. Кемерово, пр. Советский, д. 62
72.	Правительство Новосибирской области Адрес: 630011, г. Новосибирск, Красный проспект, д. 18
73.	Правительство Омской области Адрес: 644002, г. Омск, ул. Красный путь, д. 1
74.	Администрация Томской области Адрес: 634050, г. Томск, пл. Ленина, д. 6
75.	Правительство Республики Саха (Якутия) Адрес: 677022, г. Якутск, ул. Кирова, д. 11, Дом Правительства
76.	Правительство Камчатского края Адрес: 683040, г. Петропавловск-Камчатский, пл. Ленина, д. 1
77.	Администрация Приморского края Адрес: 690110, г. Владивосток, ул. Светланская, д. 22
78.	Правительство Хабаровского края Адрес: 680000, г. Хабаровск, ул. Карла Маркса, д. 56
79.	Администрация Амурской области Адрес: 675023, г. Благовещенск, ул. Ленина, д. 135
80.	Администрация Магаданской области Адрес: 685000, г. Магадан, ул. Горького, д. 6
81.	Администрация Сахалинской области Адрес: 693011, г. Южно-Сахалинск, Коммунистический проспект, д. 39
82.	Правительство Еврейского АО Адрес: 679016, г. Биробиджан, проспект 60-летия СССР, д. 18
83.	Правительство Чукотского Автономного округа Адрес: 689000, Чукотский автономный округ, г. Анадырь, ул. Беринга, д. 20
84.	Правительство Республики Крым Адрес: 95005, Республика Крым, г. Симферополь, пр-т Кирова, д. 13
85.	Севастопольская городская администрация Адрес: 99011, г. Севастополь, ул. Ленина, д. 2

Заместитель директора Департамента  
легкой промышленности  
и лесопромышленного комплекса



И.А. Иванова