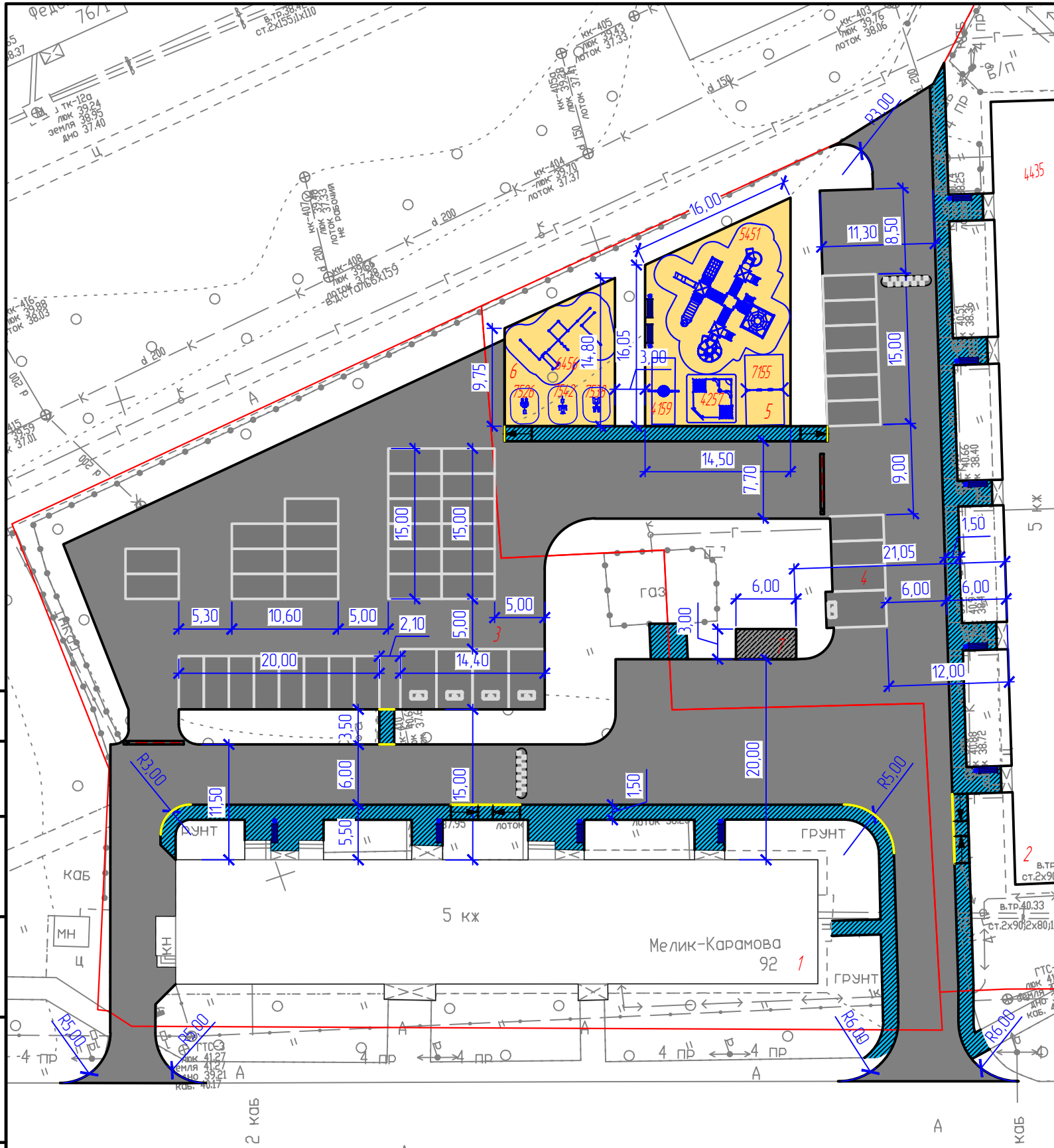


Ведомость жилых и общественных зданий и сооружений

Номер на плане	Наименование и обозначение	Этажность	Количество		Площадь, м2				Строительный объем, м3	
			зданий	квартир	застройки		общая нормируемая		здания	всего
					здания	всего	здания	всего		
1	Жилой дом №92	5	1							
2	Жилой дом №90	5	1							
3	Парковка на 33 м/мест, в т.ч. 4 м/места для инвалидов									
4	Парковка на 10 м/мест, в т.ч. 1 м/места для инвалидов									
5	Детская площадка						282,0 м2			
6	Спортивная площадка						135,0 м2			
7	Площадка ТБО									



Согласовано	
Взам. инв. №	
Подп. и дата	
Инв. № подл.	

						Благоустройство придомовой территории жилых домов № 90, 92 по ул. Мелик-Карамова			
Изм.	Колуч.	Лист	№ док.	Подп.	Дата	Генеральный план	Стадия	Лист	Листов
ГИП	Котин								
Разработал	Медведев					Схема генплана, М 1:500	ООО "ЭРГОПОЛИС"		

Перечень работ по благоустройству дворовой территории многоквартирного жилого дома №90 по ул. Мелик-Карамова (в границах земельного участка)

№ п/п	Наименование работ	Количество	Примеч.
1	<u>Минимальный перечень работ</u>		
1.1	Обеспечение ремонта дворовых проездов	986.0 м ²	БР 300.30.15 -219.0 м.п.
1.2	Устройства искусственных неровностей	1 шт.	
1.3	Обеспечение ремонта тротуаров	242.0 м ²	БР 100.20.08 -190.0 м.п.
1.4	Обеспечение освещением дворовой территории (установка опор освещения)	2 шт.	
1.5	Установка урн/скамеек у подъездов	5 шт./5 шт.	
2	<u>Дополнительный перечень работ</u>		
2.1	Устройство пешеходных дорожек (асфальтобетон)	7.0 м ²	БР 100.20.08 -5.0 м.п.
2.2	Устройство бетонного покрытия площадки для ТБО	18.0 м ²	
2.3	Установка игрового оборудования/Установка спортивного оборудования	4 шт./4 шт.	
2.4	Установка шлагбаумов	1 шт.	
2.5	Устройство ограждения детской и спортплощадки	120.0 м.п.	
2.6	Установка скамеек/урн на детскую площадку	2 шт./2 шт.	
3	<u>Оборудование автомобильной парковки</u>		
3.1	Устройство парковки	148.0 м ²	БР 300.30.15 -30.0 м.п.
3.2	Установка дорожных знаков у парковки для МГН	1 шт.	

Перечень работ по благоустройству дворовой территории многоквартирного жилого дома №90 по ул. Мелик-Карамова (за границами)

№ п/п	Наименование работ	Количество	Примеч.
1	<u>Минимальный перечень работ</u>		
1.1	Обеспечение ремонта дворовых проездов	22.0 м ²	БР 300.30.15 -13.0 м.п.
1.2	Обеспечение ремонта тротуаров	12.0 м ²	БР 100.20.08 -7.0 м.п.

						Благоустройство дворовой территории жилого дома №90 по ул. Мелик-Карамова в з. Сурзут		
Изм.	Кол.уч.	Лист	№ док.	Подпись	Дата			
Разработал	Булдакова	<i>МБ</i>				Стадия	Лист	Листов
						П		
ГИП	Котин	<i>Котин</i>				Перечень работ по благоустройству		ООО "ЭРГОПОЛИС"

ОБОРУДОВАНИЕ ДЕТСКОЙ ПЛОЩАДКИ

005451 – Детский игровой комплекс "Фантазия"



004155 – Качели на металлических стойках с оцинкованной балкой



004159 – Качели на металлических стойках "Гнездо"



004257 – Песочный дворик «Олушка» (уст. сущ.)



Скамья "Яранга"



Урна "Яранга"



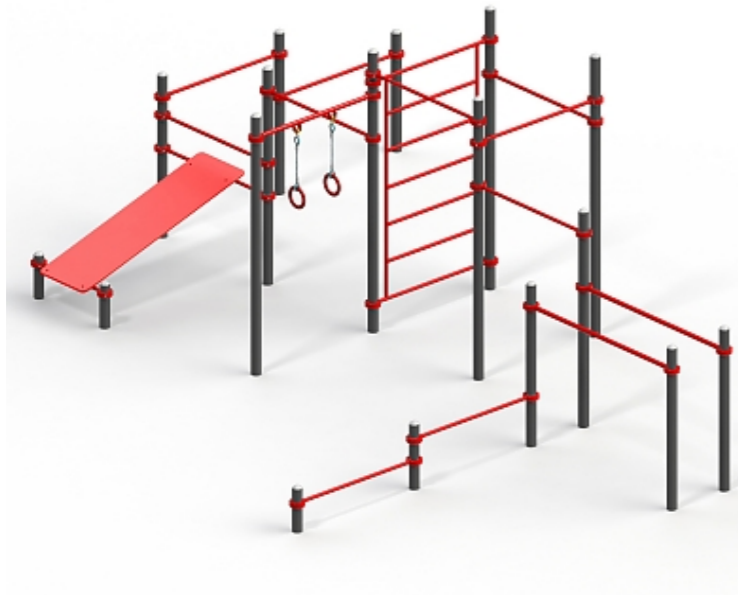
004970 – подвеска качели с резиновым сиденьем



004969 – Сиденье для качелей резиновое с подвеской

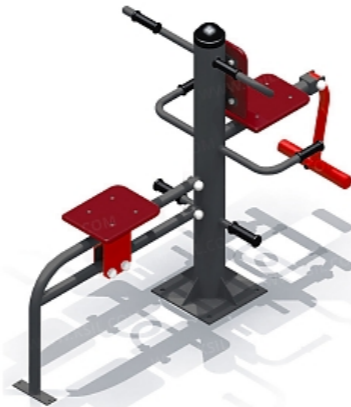


006456 – Комплекс №1. Комплекс из 7 турников, шведской стенки, скамьи для пресса, брусьев, турников для отжимания и гимнастических колец



ОБОРУДОВАНИЕ СПОРТИВНОЙ ПЛОЩАДКИ

007542 – Тренажер



007538 – Тренажер



007526 – Тренажер

