

СИБИРСКОЕ АКЦИОНЕРНОЕ  
ОБЩЕСТВО



ПО ПРОЕКТИРОВАНИЮ ОБЪЕКТОВ  
РЕЧНОГО ТРАНСПОРТА

**С И Б Р Е Ч П Р О Е К Т**

Шифр 18-2000-ГТС-1

Экз. № 1

**РЕАБИЛИТАЦИЯ ПРОТОКИ  
БАРДЫКОВКА В г. СУРГУТЕ**

**Рабочий проект**

**Том III**

**Рабочие чертежи**

**Часть 1**

/ Главный инженер проекта

А.Ш.Бройтман

Начальник отдела портов и гидро-  
технических сооружений

В.И.Данилкин

г. Новосибирск, 2000 г.

## Содержание

### Часть I

1. Общие данные.	Шифр 18-2000-0-ГТС, лист 1
2. Ситуационный план.	Шифр 18-2000-0-ГТС, лист 2
3. План. Привязка.	Шифр 18-2000-0-ГТС, лист 4
4. Поперечные профили 27, 28.	Шифр 18-2000-0-ГТС, лист 16
5. Поперечные профили 29-31.	Шифр 18-2000-0-ГТС, лист 17
6. Поперечные профили 32-34.	Шифр 18-2000-0-ГТС, лист 18
7. Поперечные профили 35, 36.	Шифр 18-2000-0-ГТС, лист 19
8. Поперечные профили 37-39.	Шифр 18-2000-0-ГТС, лист 20
9. Поперечные профили 40, 41.	Шифр 18-2000-0-ГТС, лист 21
10. Поперечные профили 42-44.	Шифр 18-2000-0-ГТС, лист 22
11. Поперечные профили 45-48.	Шифр 18-2000-0-ГТС, лист 23
12. Поперечные профили 49-51.	Шифр 18-2000-0-ГТС, лист 24
13. Поперечные профили 52-54.	Шифр 18-2000-0-ГТС, лист 25

## Содержание

### Часть II

1. План. Привязка.	Шифр 18-2000-0-ГТС, лист 3
2. План. Привязка.	Шифр 18-2000-0-ГТС, лист 5
3. План. Привязка.	Шифр 18-2000-0-ГТС, лист 6
4. Поперечные профили 1-3.	Шифр 18-2000-0-ГТС, лист 7
5. Поперечные профили 4-6.	Шифр 18-2000-0-ГТС, лист 8
6. Поперечные профили 7-9.	Шифр 18-2000-0-ГТС, лист 9
7. Поперечные профили 10-12.	Шифр 18-2000-0-ГТС, лист 10
8. Поперечные профили 13-15.	Шифр 18-2000-0-ГТС, лист 11
9. Поперечные профили 16-18.	Шифр 18-2000-0-ГТС, лист 12
10. Поперечные профили 19-21.	Шифр 18-2000-0-ГТС, лист 13
11. Поперечные профили 22-24.	Шифр 18-2000-0-ГТС, лист 14
12. Поперечные профили 25-26.	Шифр 18-2000-0-ГТС, лист 15
13. Поперечные профили 55-56.	Шифр 18-2000-0-ГТС, лист 26
14. Поперечные профили 57-58.	Шифр 18-2000-0-ГТС, лист 27
15. Поперечные профили 59, 60.	Шифр 18-2000-0-ГТС, лист 28
16. Поперечные профили 61,62.	Шифр 18-2000-0-ГТС, лист 29
17. Поперечные профили 63,64.	Шифр 18-2000-0-ГТС, лист 30
18. Поперечные профили 65,66.	Шифр 18-2000-0-ГТС, лист 31
19. Поперечные профили 67,68.	Шифр 18-2000-0-ГТС, лист 32
20. Поперечные профили 69,70.	Шифр 18-2000-0-ГТС, лист 33
21. Поперечные профили 71,72.	Шифр 18-2000-0-ГТС, лист 34
22. Поперечные профили 73,74.	Шифр 18-2000-0-ГТС, лист 35
23. Поперечные профили 75,76.	Шифр 18-2000-0-ГТС, лист 36
24. Поперечные профили 77,78.	Шифр 18-2000-0-ГТС, лист 37
25. Поперечные профили 79,80.	Шифр 18-2000-0-ГТС, лист 38
26. Поперечные профили 81,82.	Шифр 18-2000-0-ГТС, лист 39
27. Поперечные профили 83,84.	Шифр 18-2000-0-ГТС, лист 40
28. Поперечные профили 85.	Шифр 18-2000-0-ГТС, лист 41

### ВЕДОМОСТЬ РАБОЧИХ ЧЕРТЕЖЕЙ МАРКИ ГТС

Лист	Наименование	Примечание
1	Общие данные	
2	Ситуационный план. М 1:10000	
3	План. Привязка. М 1:2000	
4	План. Привязка. М 1:2000	
5	План. Привязка. М 1:2000	
6	План. Привязка. М 1:2000	
7÷41	Поперечные профили 1÷85	

### ВЕДОМОСТЬ ОБЪЕМОВ РАБОТ ПО УГЛУБЛЕНИЮ ПРОТОКИ БАРДЫКОВКА

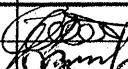
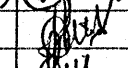


Наименование	Един. изм.	Количество		
		Участок мост-ВПС2*	Участок ВПС2*-ВПС1	Участок ВПС1-Белый Яр
1. Лесосводка	м <sup>2</sup>	-	-	5100
2. Срезка кустарника	м <sup>2</sup>	107900	68900	48450
3. Углубление протоки	м <sup>3</sup>	581700	531750	451500
4. Крепление подходов к водопропускным сооружениям №1 и №2* щебнем кр. 5-20 мм	м <sup>3</sup>	-	10980	-
щебнем кр. 20-70 мм	м <sup>3</sup>	-	10430	-

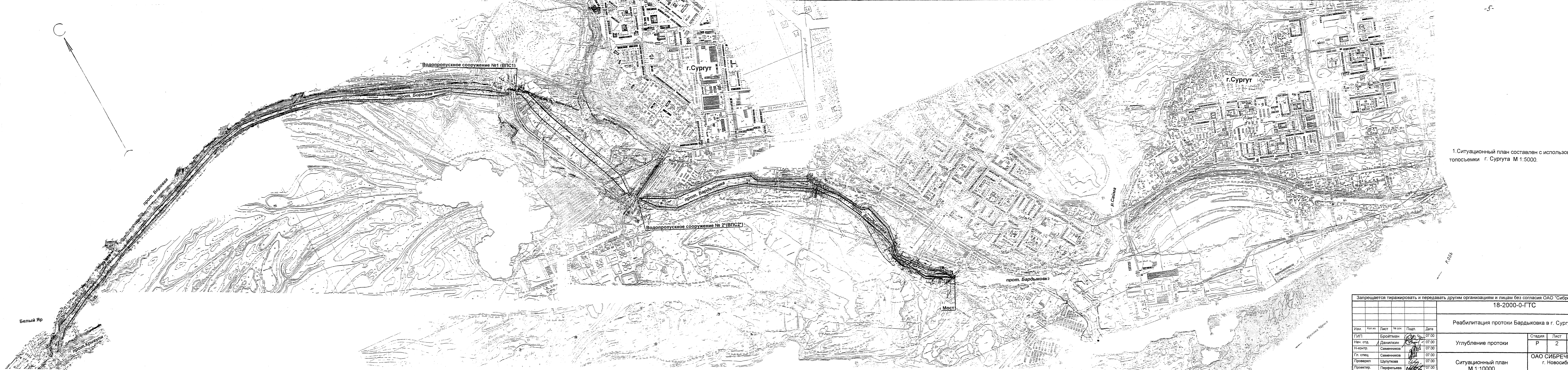
-4-

Принятые технические решения соответствуют требованиям экологических, санитарно-гигиенических, противопожарных и других норм и требований, действующих на территории Российской Федерации и обеспечивают безопасную для жизни и здоровья людей эксплуатацию объекта, при соблюдении предусмотренных рабочими чертежами мероприятий.

Главный инженер проекта  А. Ш. Бройтман

Изн. № подл. Подп. и дата. Взам. инв. №

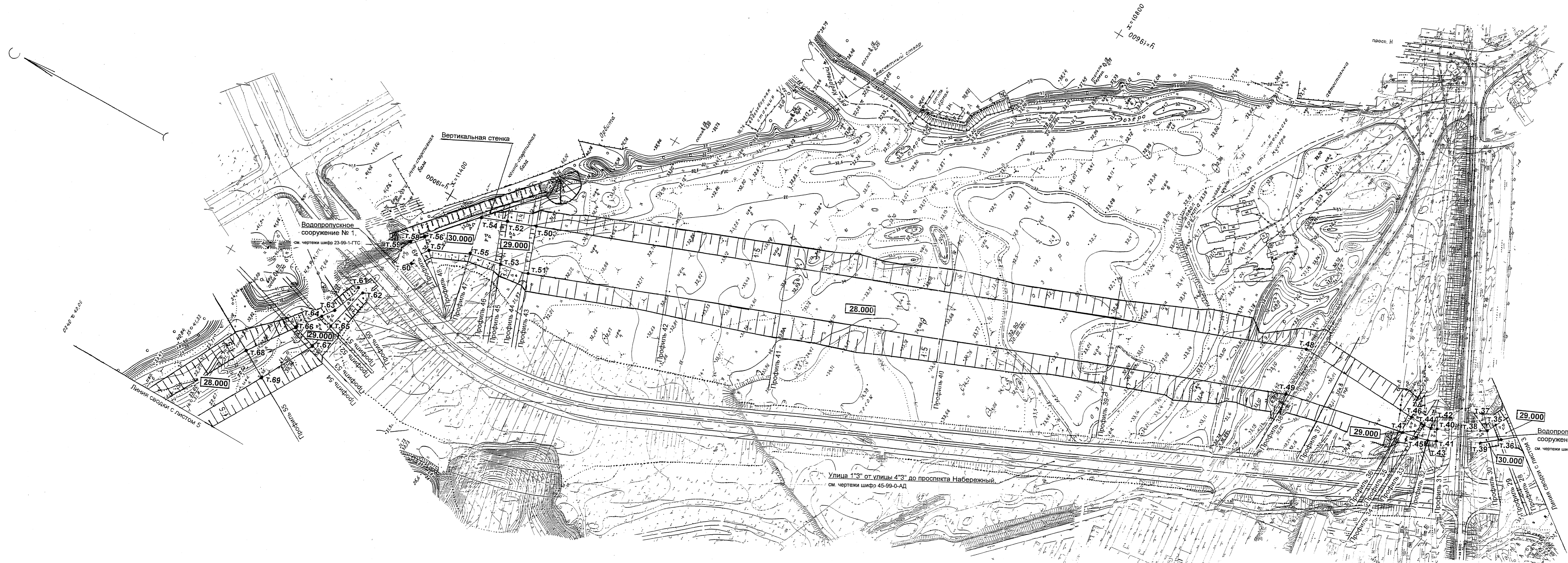
Запрещается тиражировать и передавать другим организациям и лицам без согласия ОАО "Сибречпроект"					
18-2000-0-ГТС					
Реабилитация протоки Бардыковка в г. Сургуте					
Изм.	Коп. из	Лист	№ док	Подп.	Дата
ГИП		Бройтман			07.00
Нач. отд.		Данилкин			07.00
Н-контр.		Семенников			07.00
Гл. спец.		Семенников			07.00
Проверил		Шулуткова			07.00
Проектир.		Перфильева			07.00
Углубление протоки				Стадия	Лист
Общие данные				Р	1
				Листов	41
				ОАО СИБРЕЧПРОЕКТ г. Новосибирск	



1.Ситуационный план составлен с использованием  
топосъемки г. Сургута М 1:5000.

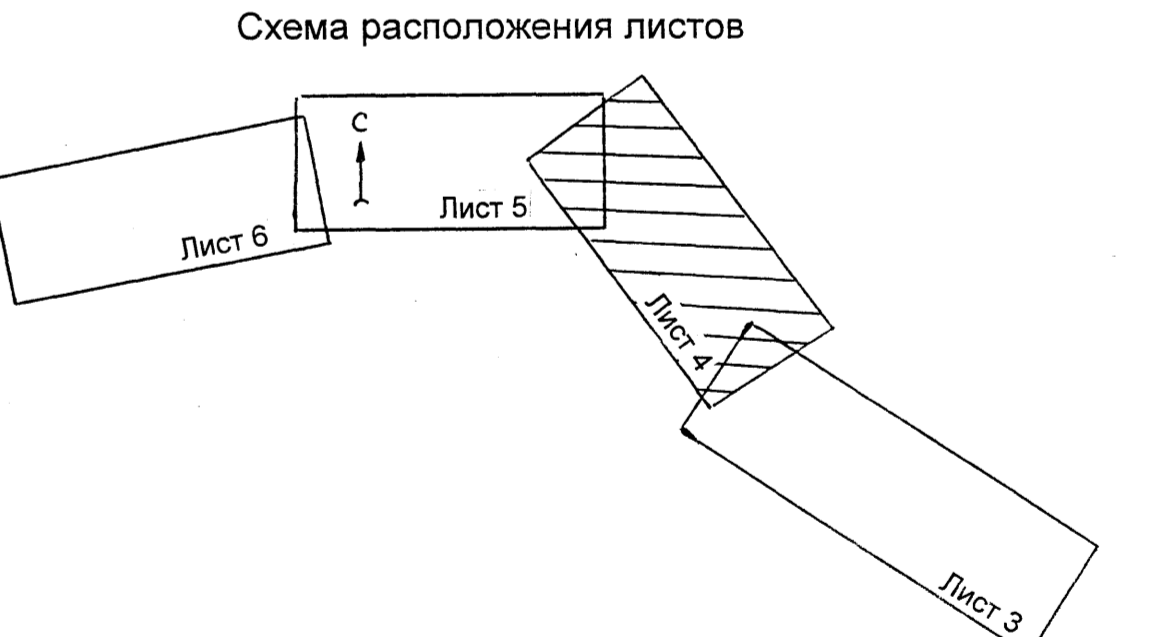
Запрещается тиражировать и передавать другим организациям и лицам без согласия ОАО "Сибречпроект"						
18-2000-0-ГТС						
Реабилитация протоки Бардыковка в г. Сургуте						
Изм.	Коп. из.	Лист	№ док.	Подп.	Дата	
Нач. отд.	Данилкин				07.00	
Н-контр.	Семенников				07.00	
Гл. спец.	Семенников				07.00	
Проверил	Шулуткова				07.00	
Проектир.	Перфильева				07.00	
Углубление протоки				Стадия	Лист	Листов
				Р	2	
Ситуационный план М 1:10000				ОАО СИБРЕЧПРОЕКТ г. Новосибирск		

Изм. № подл. Подп. и дата. Взам. инв. №



ВЕДОМОСТЬ КООРДИНАТ ТОЧЕК ПЕРЕЛОМА  
ЛИНИИ ДНА ПРОТОКИ

№№ точек	Координаты		№№ точек	Координаты	
	X	Y		X	Y
35	10152,0	19415,0	53	11302,0	18958,0
36	10136,0	19404,0	54	11352,0	18995,0
37	10158,0	19405,0	55	11340,0	18950,0
38	10164,0	19400,0	56	11400,0	18938,0
39	10157,0	19387,0	57	11387,0	18926,0
40	10210,0	19376,0	58	11412,0	18924,0
41	10203,0	19364,0	59	11418,0	18908,0
42	10218,0	19372,0	60	11398,0	18902,0
43	10214,0	19357,0	61	11439,0	18842,0
44	10228,0	19372,0	62	11430,0	18839,0
45	10227,0	19355,0	63	11449,0	18802,0
46	10246,0	10373,0	64	11458,0	18787,0
47	10245,0	19350,0	65	11442,0	18783,0
48	10400,0	19380,0	66	11478,0	18758,0
49	10390,0	19320,0	67	11456,0	18752,0
50	11291,0	19022,0	68	11517,0	18700,0
51	11268,0	18965,0	69	11484,0	18682,0
52	11324,0	19008,0			

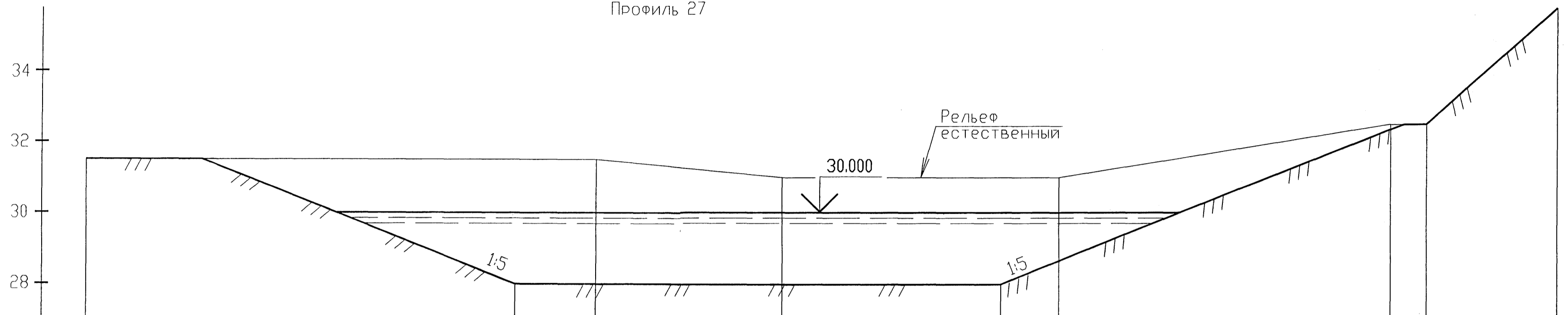


1. Лист читается с листом 3, шифр 18-2000-0-ГТС.
2. Углубление протоки на участке профиль 43+профиль 49 выполнять после строительства вертикальной стенки.

Запрещается тиражировать и передавать другим организациям и лицам без согласия ОАО "Сибречпроект"						
18-2000-0-ГТС						
Реабилитация протоки Бардыковки в г. Сургуте						
Углубление протоки				Стадия	Лист	Листов
				Р	4	
План. Привязка М 1:2000				ОАО СИБРЕЧПРОЕКТ		
				г. Новосибирск		

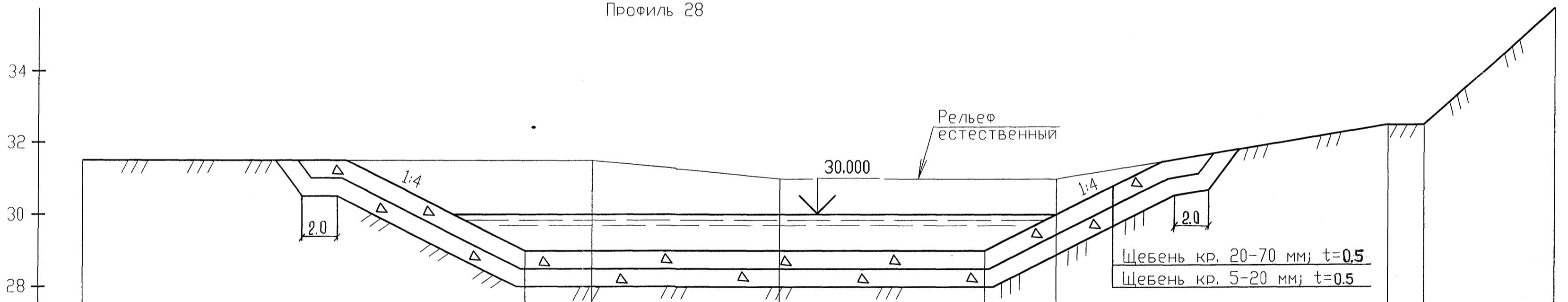
Имя И. Подпись и дата  
Взв. инж. И

Профиль 27



Отметки естественного рельефа, м	31.500	31.500	31.000	31.000	32.500	32.500	35.750
Расстояния, м		28.5	10.5	15.5	18.5	2.0	7.3
Проектные отметки, м		28.000		28.000			
Ширина по дну, м			27.3				

Профиль 28



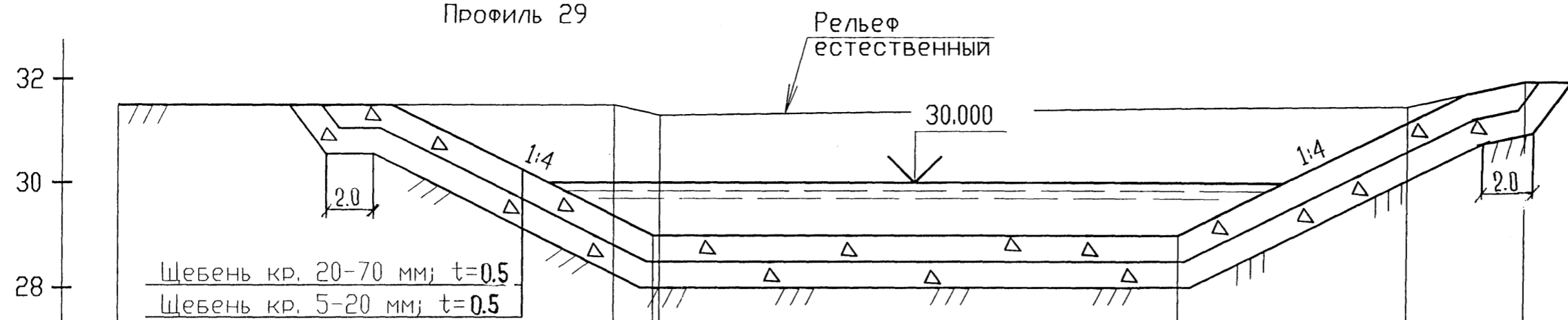
Отметки естественного рельефа, м	31.500	31.500	31.000	31.000	32.500	32.500	35.750
Расстояния, м		28.5	10.5	15.5	18.5	2.0	7.3
Проектные отметки, м		29.000		29.000			
Ширина по дну, м			25.8				

-7-

Запрещается тиражировать и передавать другим организациям и лицам без согласия ОАО 'Сибречпроект'								
18-2000-0-ГТС								
Реабилитация протоки Бардыковки в г. Сургуте								
Изм.	Кол. уч.	Лист	N док	Подп.	Дата			
Нач. отд.	Данилкин				07.00	Углубление протоки		
Н.контр.	Семенников				07.00			
Гл. спец.	Семенников				07.00	Поперечные профили 27, 28		
Проверил	Шулуткова				07.00			
Проектир.	Мухарлямова				07.00			
						Стадия	Лист	Листов
						Р	16	
						ОАО Сибречпроект г. Новосибирск		

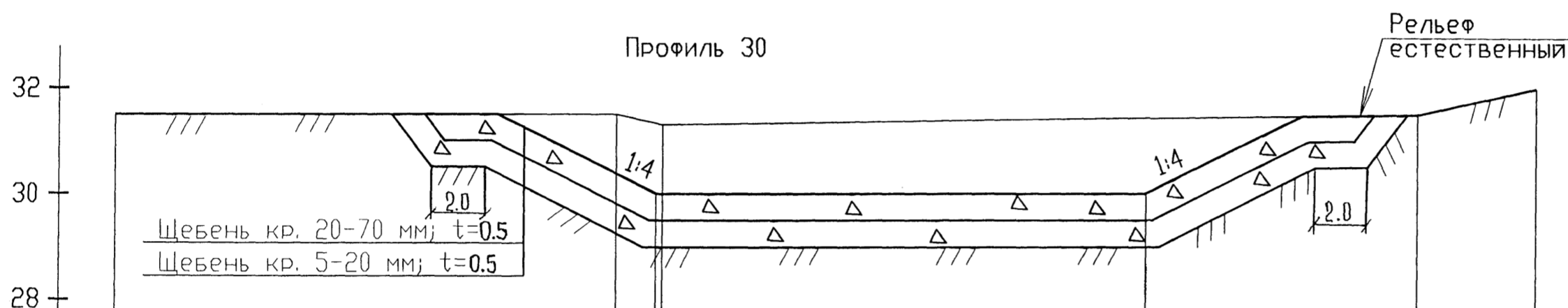
Имя и Подп.	Подпись и дата	Взам. инв. N

Профиль 29



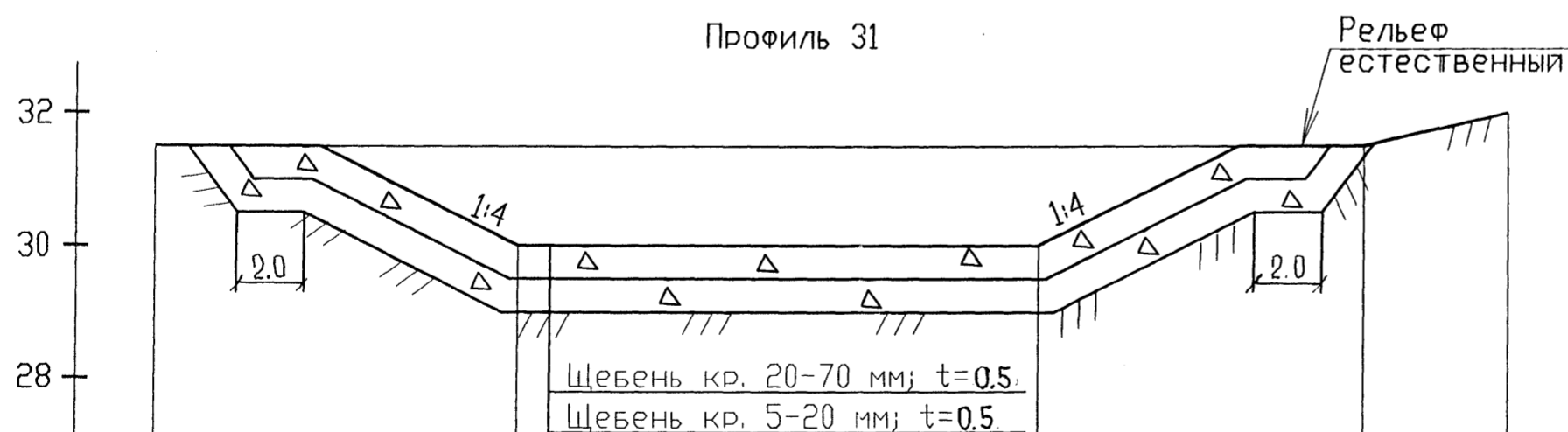
Отметки естественного рельефа, м	31.500	31.500	31.300	31.500	32.000	32.000
Расстояния, м		19.0	1.8	28.5	4.5	2.0
Проектные отметки, м			29.000		29.000	
Ширина по дну, м				20.0		

Профиль 30



Отметки естественного рельефа, м	31.500	31.500	31.300	31.500	32.000
Расстояния, м		19.0	1.8	28.5	4.5
Проектные отметки, м			30.000		30.000
Ширина по дну, м				18.5	

Профиль 31

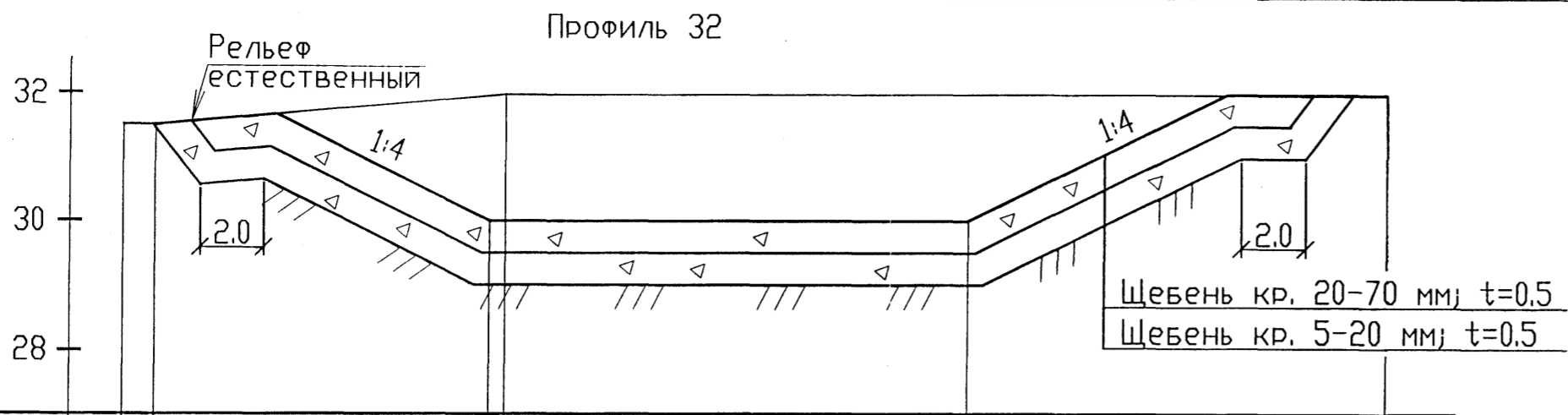


Отметки естественного рельефа, м	31.500	31.500	32.000
Расстояния, м		36.5	4.3
Проектные отметки, м		30.000	30.000
Ширина по дну, м		15.8	

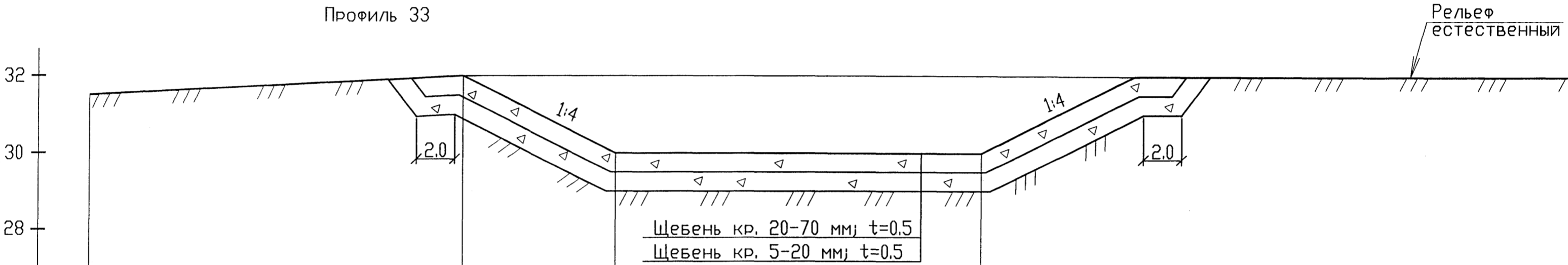
Запрещается тиражировать и передавать другим организациям и лицам без согласия ОАО "Сибречпроект"					
18-2000-0-ГТС					
Реабилитация протоки Бардыковки в г. Сургуте					
Изм.	Кол. уч.	Лист	№ док.	Подп.	Дата
Нач. отд.		Данилкин		<i>[Signature]</i>	07.00
Н.контр.		Семенников		<i>[Signature]</i>	07.00
Гл. спец.		Семенников		<i>[Signature]</i>	07.00
Проверил		Шулуткова		<i>[Signature]</i>	07.00
Проектир.		Мухарлямова		<i>[Signature]</i>	07.00
Углубление протоки				Стадия	Лист
				Р	17
Поперечные профили 29-31				ОАО Сибречпроект г. Новосибирск	

Изм. Подп. Подпись и дата Взам. инв. №

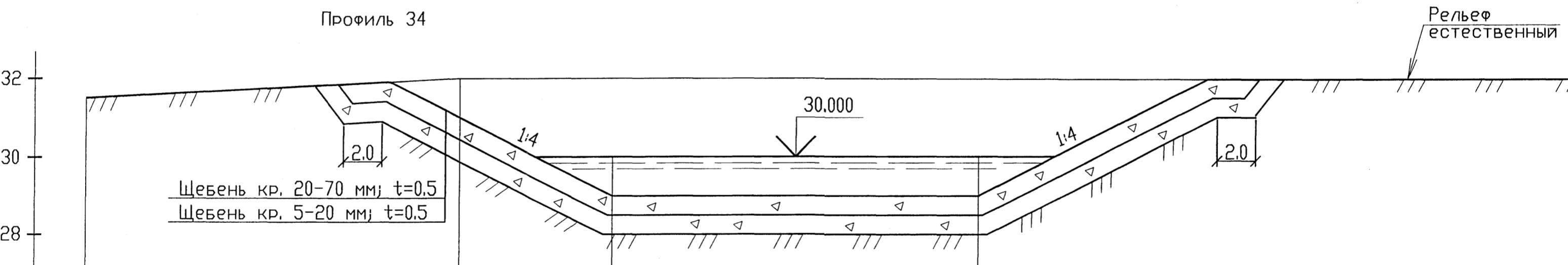




Отметки естественного рельефа, м	31.500	31.500	32.000	32.000
Расстояния, м	1.0	11.0	27.5	
Проектные отметки, м		30.000	30.000	
Ширина по дну, м		15.0		



Отметки естественного рельефа, м	31.500	32.000	32.000
Расстояния, м	19.5	59.8	
Проектные отметки, м		30.000	30.000
Ширина по дну, м		19.0	



Отметки естественного рельефа, м	31.500	32.000	32.000
Расстояния, м	19.5	59.8	
Проектные отметки, м		29.000	29.000
Ширина по дну, м		19.0	

Запрещается тиражировать и передавать другим организациям и лицам без согласия ОАО "Сибречпроект"

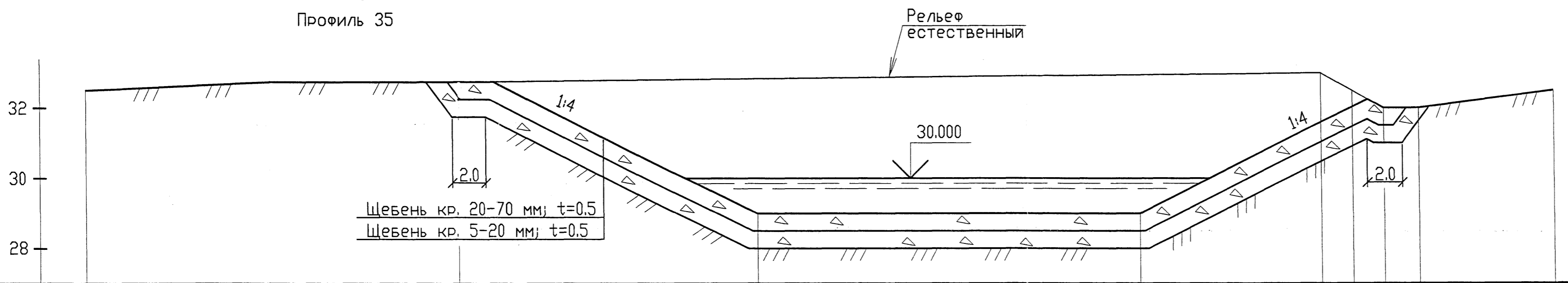
18-2000-0-ГТС

Реабилитация протоки Бардыковки в г. Сургуте

Изм.	Кол. зч.	Лист N док.	Подп.	Дата	Стадия	Лист	Листов
					Углубление протоки	Р	18
Нач. отд.		Данилкин	<i>[Signature]</i>	07.00	Поперечные профили 32-34	ОАО Сибречпроект г. Новосибирск	
Н.контр.		Семенников	<i>[Signature]</i>	07.00			
Гл. спец.		Семенников	<i>[Signature]</i>	07.00			
Проверил		Шулуткова	<i>[Signature]</i>	07.00			
Проектир.		Мухарлямова	<i>[Signature]</i>	07.00			

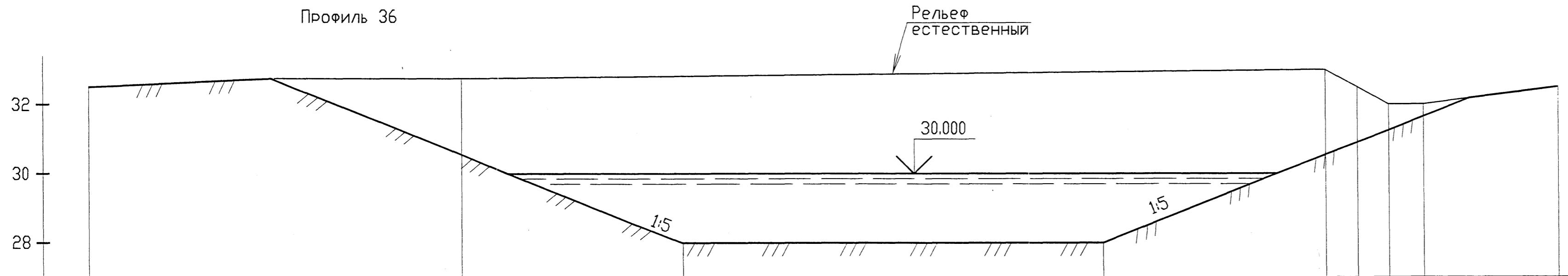
Изм. Подл. Подпись и дата Взам. инв. N

Профиль 35



Отметки естественного рельефа, м	32.500	33.000	33.000	32.500	32.000	32.000	32.500
Расстояния, м	21.5	49.5	1.8	1.8	2.0	7.8	
Проектные отметки, м		29.000	29.000				
Ширина по дну, м		22.0					

Профиль 36

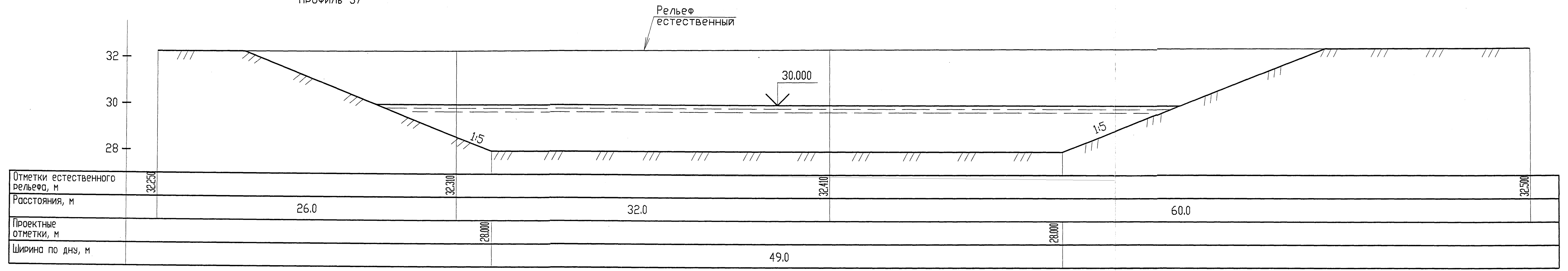


Отметки естественного рельефа, м	32.500	33.000	33.000	32.500	32.000	32.000	32.500
Расстояния, м	21.5	49.5	1.8	1.8	2.0	7.8	
Проектные отметки, м		28.000	28.000				
Ширина по дну, м		24.0					

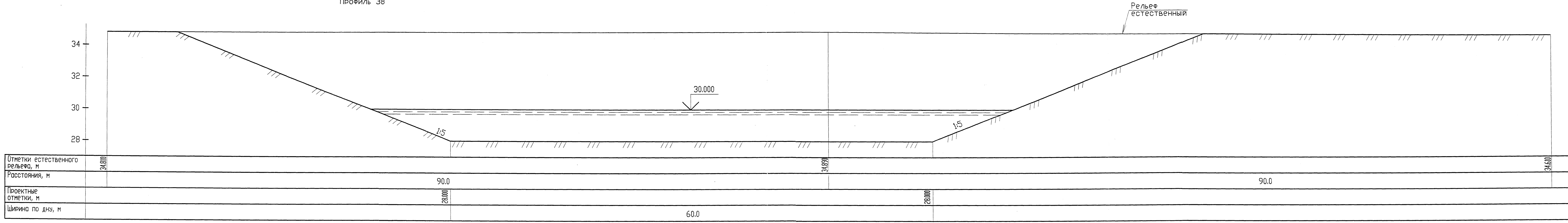
Запрещается тиражировать и передавать другим организациям и лицам без согласия ОАО "Сибречпроект"					
18-2000-0-ГТС					
Реабилитация протоки Бардыковки в г. Сургуте					
Изм.	Кол. уч.	Лист	N док.	Подп.	Дата
Нач. отд.	Данилкин				07.00
Н.контр.	Семенников				07.00
Гл. спец.	Семенников				07.00
Проверил	Шулуткова				07.00
Проектир.	Мухомрямова				07.00
Углубление протоки				Стадия	Лист
				Р	19
Поперечные профили 35, 36				ОАО Сибречпроект г. Новосибирск	

Взам. инв. N  
Подпись и дата  
Имя N Подп.

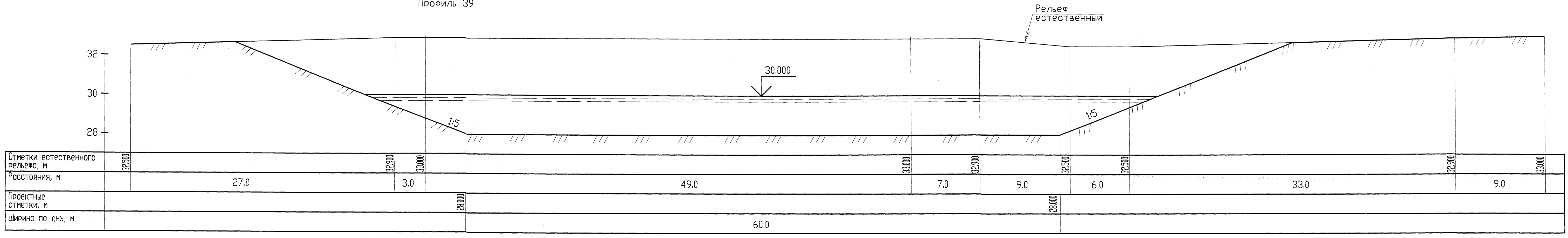
Профиль 37



Профиль 38

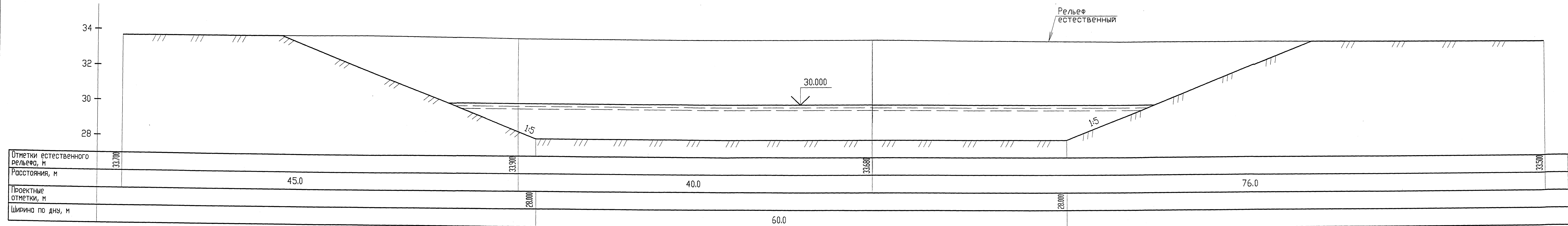


Профиль 39

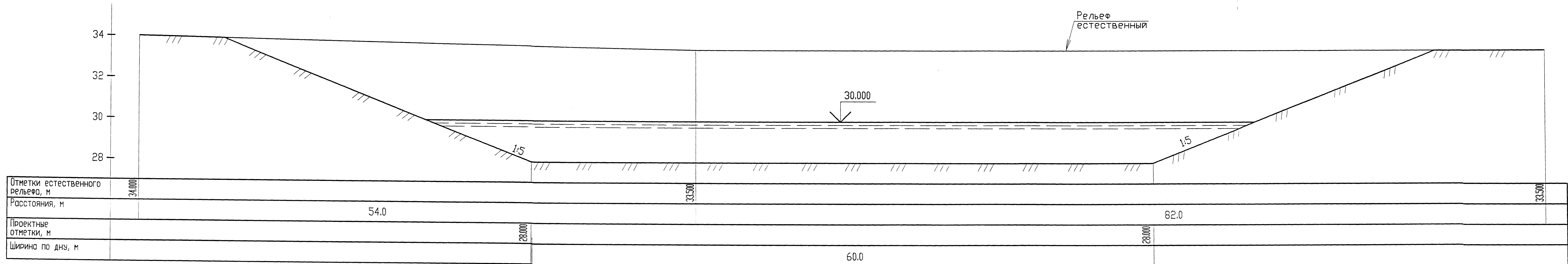


Запрещается тиражировать и передавать другим организациям и лицам без согласия ОАО "Сибречпроект"					
18-2000-0-ГТС					
Реабилитация протоки Бардыковки в г. Сургуте					
Изм.	Кол. эч.	Лист	№ док.	Подп.	Дата
Нач. отд.	Данилкин	07.00			
Н.контр.	Семенников	07.00			
Гл. спец.	Семенников	07.00			
Проверил	Шульцова	07.00			
Проектир.	Мухоморова	07.00			
Углубление протоки				Стадия	Лист
Углубление протоки				Р	20
Поперечные профили 37-39				ОАО Сибречпроект г. Новосибирск	

Профиль 40



Профиль 41



Запрещается тиражировать и передавать другим организациям и лицам без согласия ОАО "Сибречпроект"

18-2000-0-ГТС

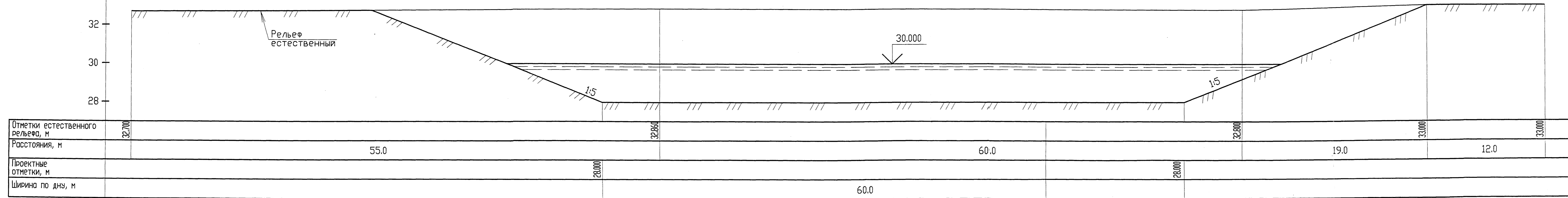
Реабилитация протоки Бардыковки в г. Сургуте

Изм.	Кол. эч.	Лист	№ док.	Подп.	Дата	Стадия	Лист	Листов
Нач. отд.	Данилкин				07.00	Углубление протоки	Р	21
Н.контр.	Семенников				07.00			
Гл. спец.	Семенников				07.00			
Проверил	Шлыткова				07.00	Поперечные профили 40, 41		
Проектир.	Мухомлямова				07.00			

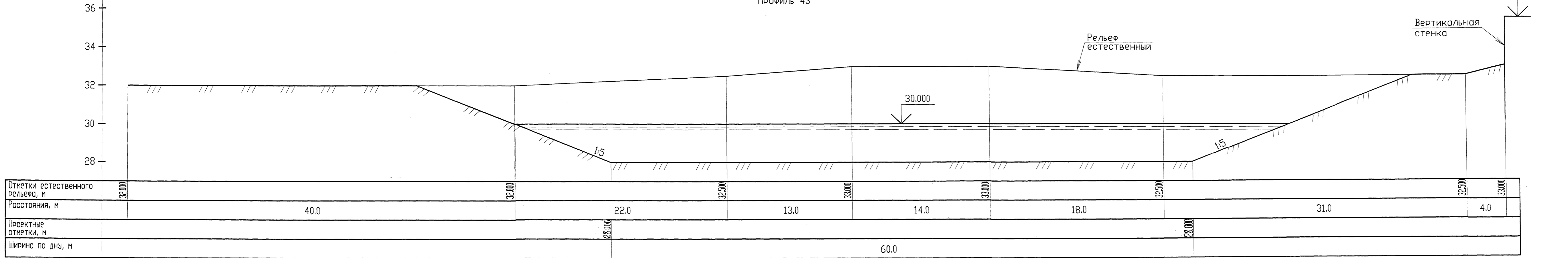
ОАО Сибречпроект  
г. Новосибирск

Имя И. Подп. Подпись и дата Взам. инв. №

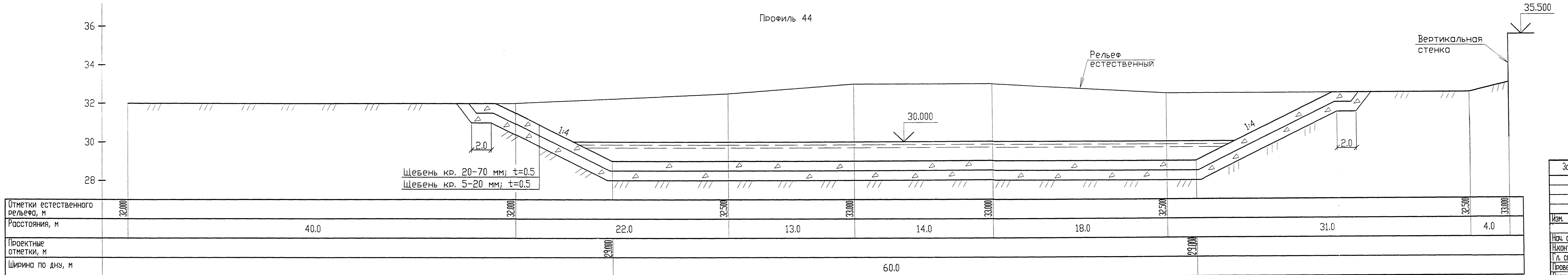
Профиль 42



Профиль 43



Профиль 44

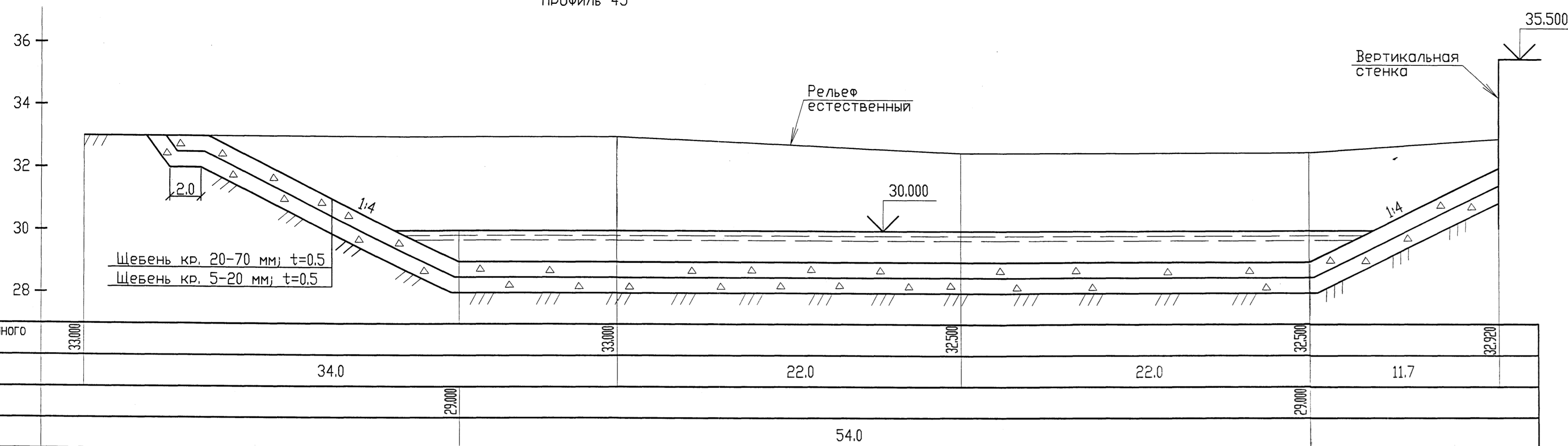


Углубление протоки на участке профиль 43-профиль 49 выполняется после строительства вертикальной стенки.

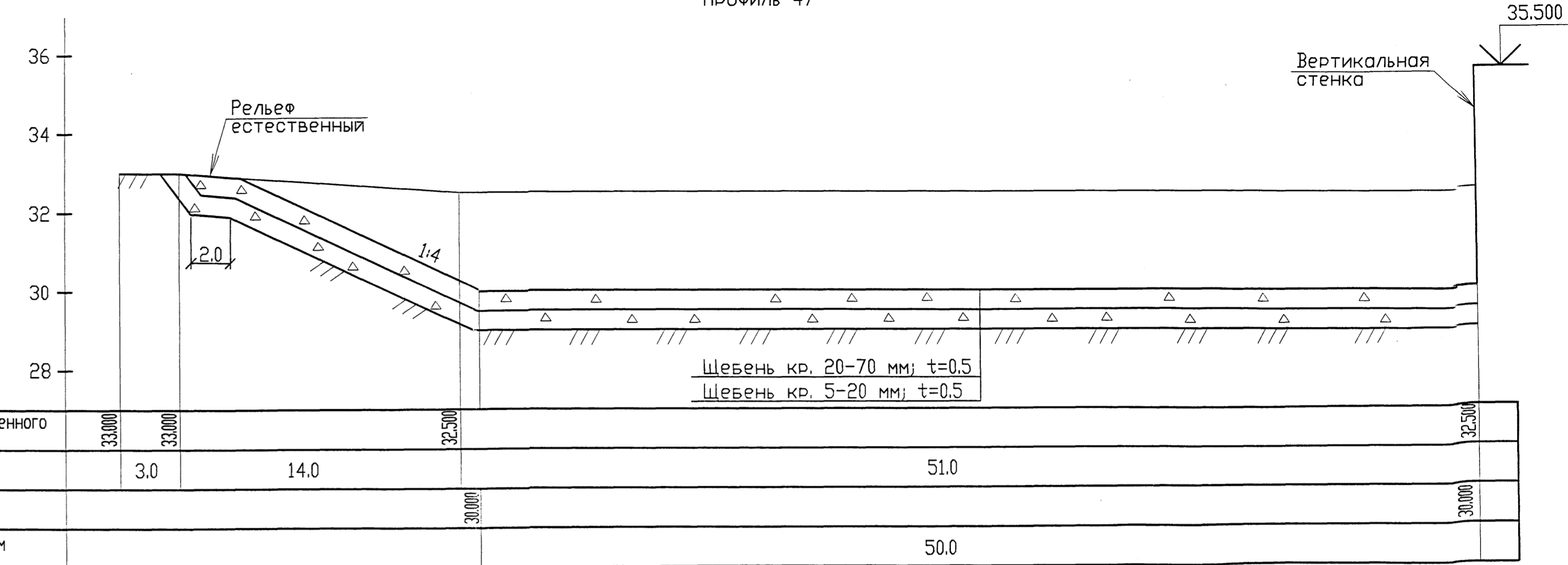
Запрещается тиражировать и передавать другим организациям и лицам без согласия ОАО «Сибирьпроект»					
18-2000-0-ГТС					
Реабилитация протоки Бардыковки в г. Сургуте					
Изм.	Кол. экз.	Лист	№ док.	Подп.	Дата
Исполн.	Данилкин	С			07.00
Контр.	Семенников	С			07.00
Гл. спец.	Семенников	С			07.00
Проверил	Шалыткова	С			07.00
Проектир.	Мухомарьянова	С			07.00
Углубление протоки					Страница
Поперечные профили 42-44					Лист
					Листов
					Р 22
					ОАО Сибирьпроект
					г. Новосибирск

Имя, Подп., Подпись и дата, Власт. инв. №

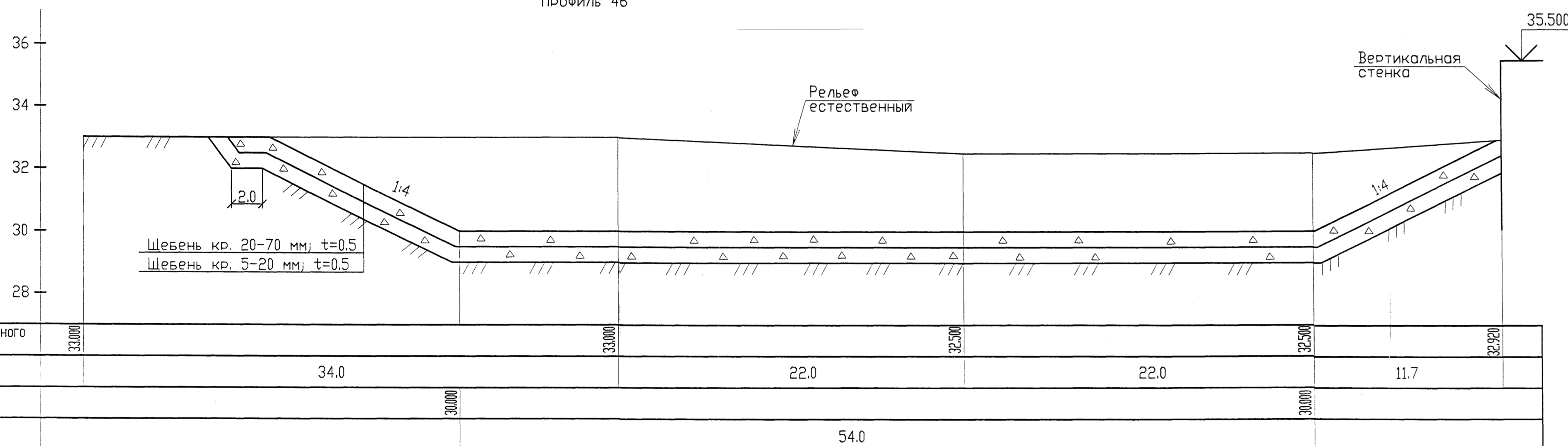
Профиль 45



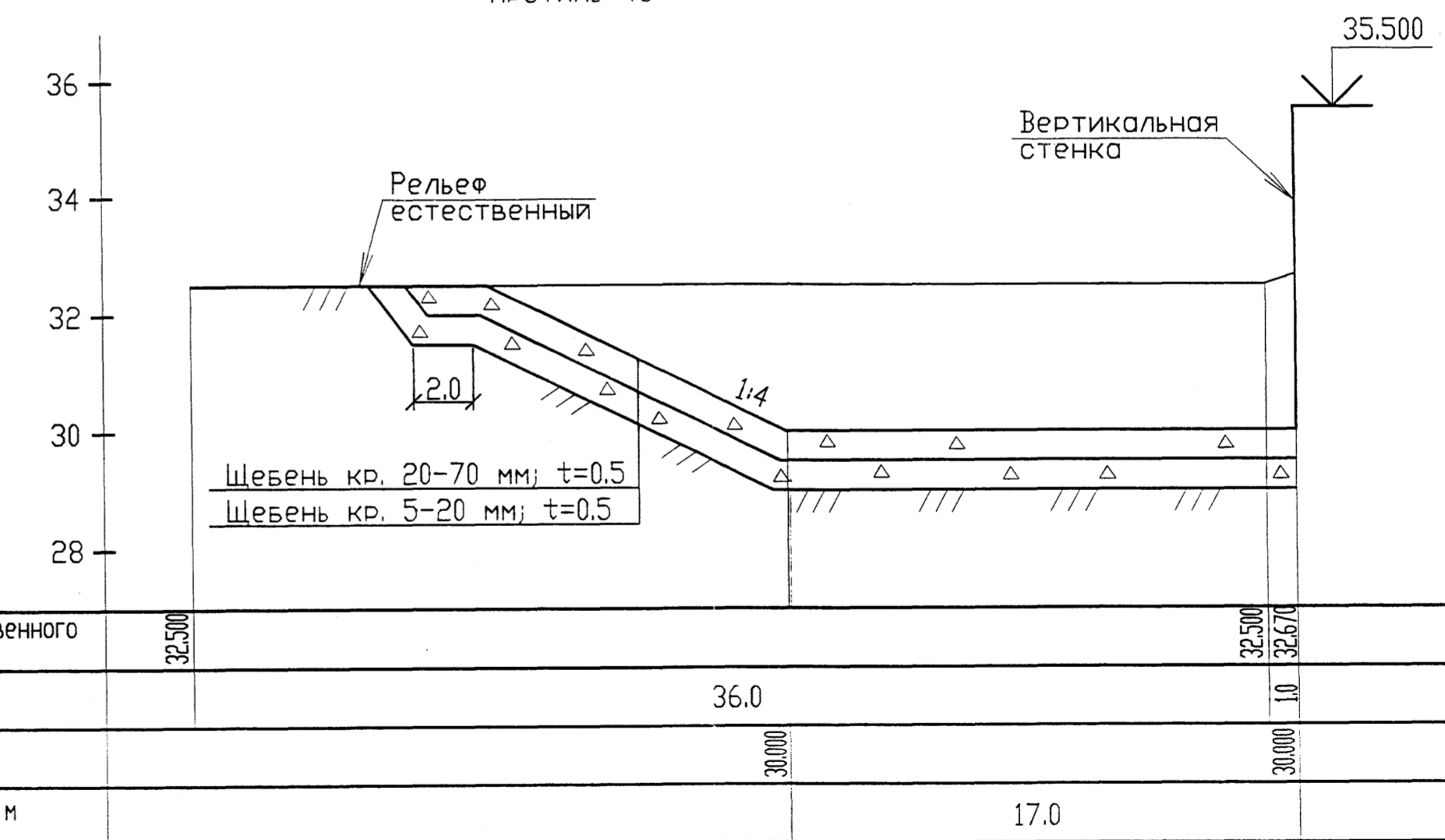
Профиль 47



Профиль 46



Профиль 48



Запрещается тиражировать и передавать другим организациям и лицам без согласия ОАО "Сибречпроект"

18-2000-0-ГТС

Реабилитация протоки Бардыковки в г. Сургуте

Изм.	Кол. экз.	Лист	№ док.	Подп.	Дата	Стр.	Лист	Листов
Нач. отд.		Данилкин			07.00			
Н.контр.		Семенников			07.00			
Г.л. спец.		Семенников			07.00			
Проверил		Шлыткова			07.00			
Проектир.		Исхарьянова			07.00			

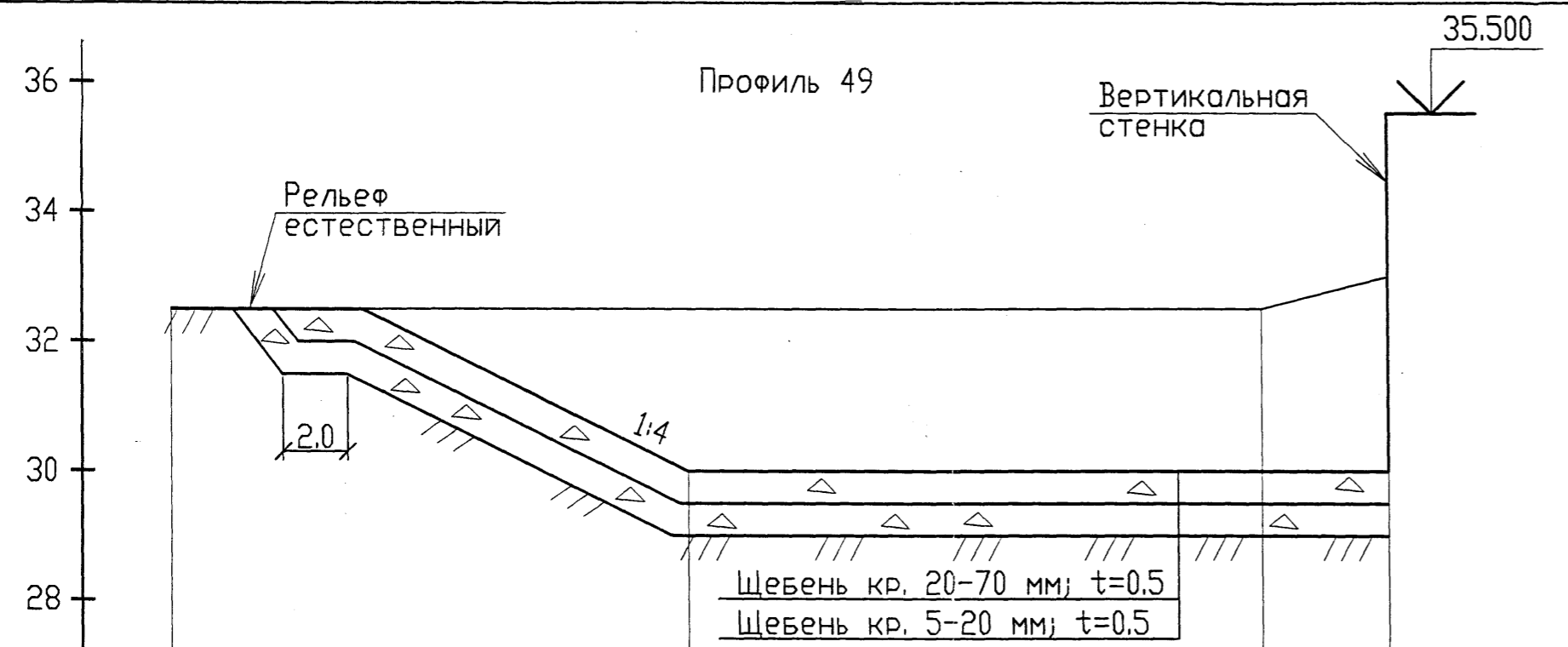
Углубление протоки

Поперечные профили 45-48

Стр. Р 23 Листов

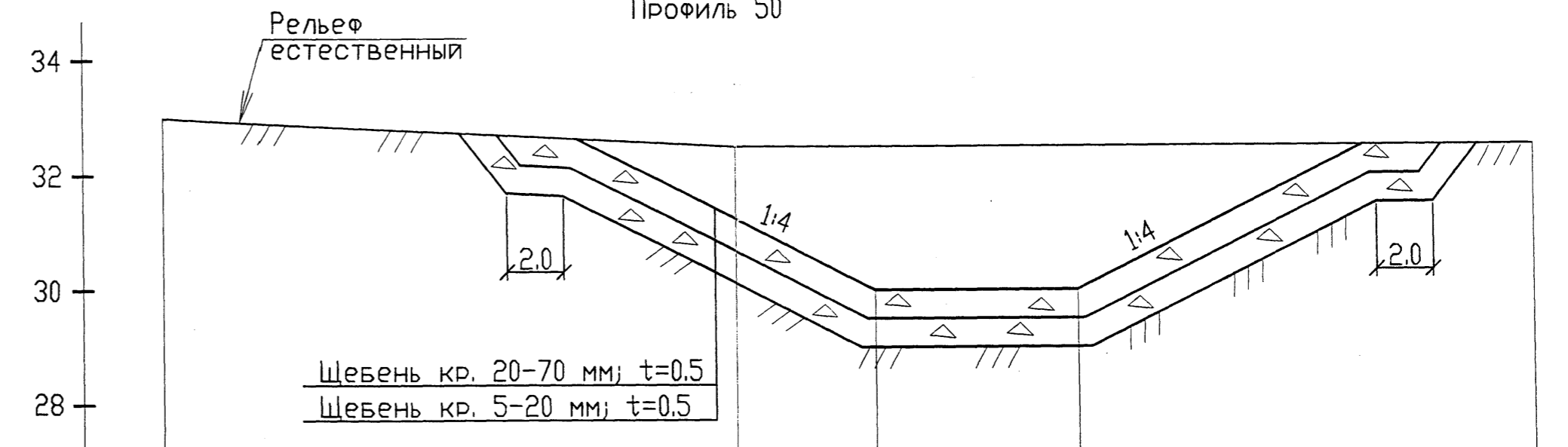
ОАО Сибречпроект г. Новосибирск

Профиль 49



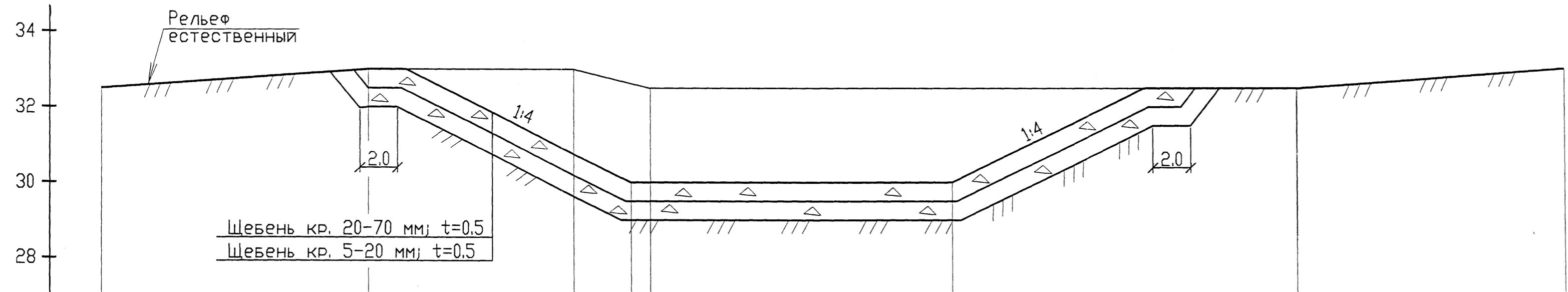
Отметки естественного рельефа, м	32.500	32.500	33.000
Расстояния, м		34.0	4.0
Проектные отметки, м		30.000	30.000
Ширина по дну, м			22.0

Профиль 50



Отметки естественного рельефа, м	32.500	32.000	32.000
Расстояния, м		20.0	28.0
Проектные отметки, м		30.000	30.000
Ширина по дну, м			7.0

Профиль 51

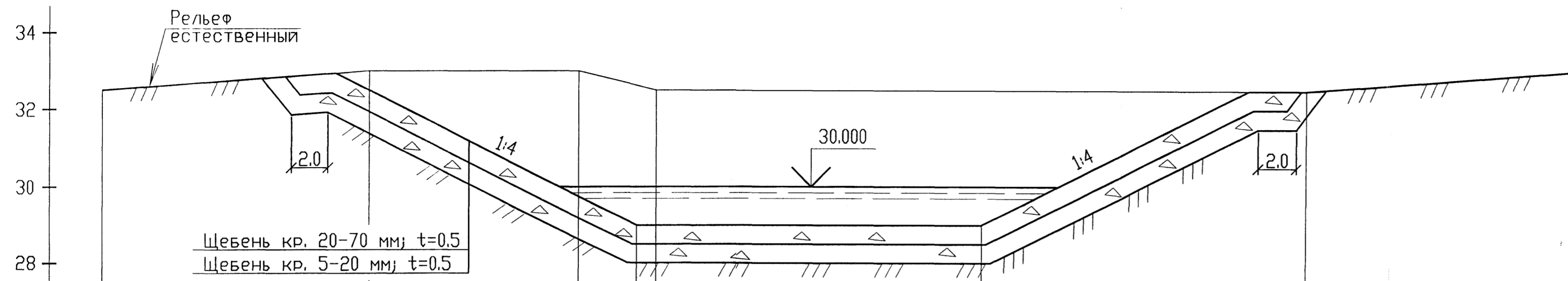


Отметки естественного рельефа, м	32.500	33.000	33.000	32.500	32.500	33.000
Расстояния, м		14.0	11.0	4.0	34.0	14.0
Проектные отметки, м			30.000	30.000		
Ширина по дну, м				17.0		

Запрещается тиражировать и передавать другим организациям и лицам без согласия ОАО "Сибречпроект"								
18-2000-0-ГТС								
Реабилитация протоки Бардыковки в г. Сургуте								
Изм.	Кол. эч.	Лист	№ док.	Подп.	Дата			
Нач. отд.	Данилкин				07.00	Углубление протоки		
Н.контр.	Семенников				07.00			
Гл. спец.	Семенников				07.00			
Проверил	Шулуткова				07.00			
Проектир.	Мухомлямова				07.00	Поперечные профили 49-51		
						Стадия	Лист	Листов
						Р	24	
						ОАО Сибречпроект г. Новосибирск		

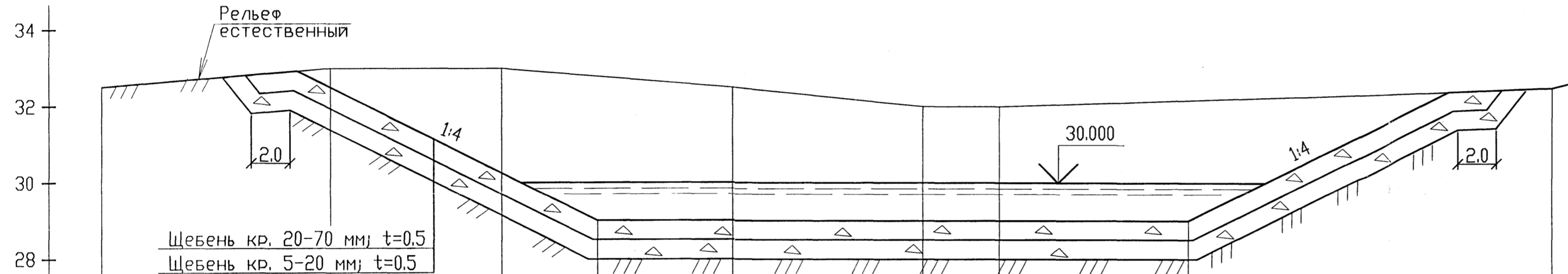
И.И.И. Подп. Подпись и дата Взам. инв. N

Профиль 52



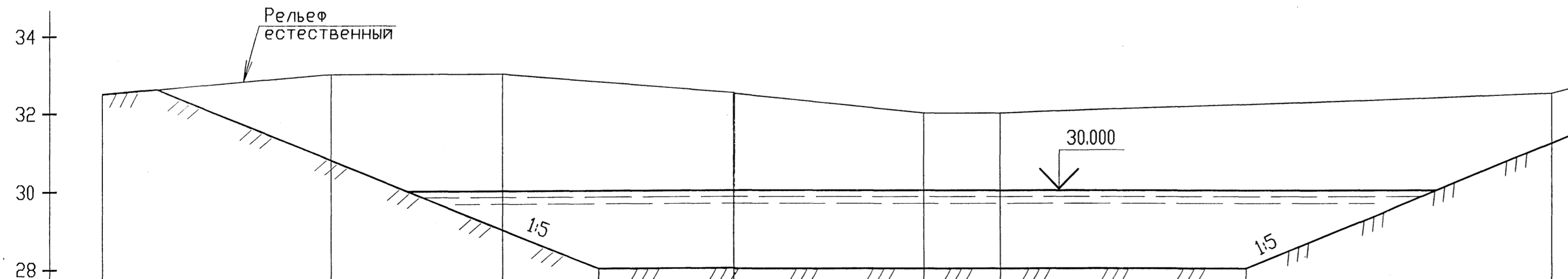
Отметки естественного рельефа, м	32.500	33.000	33.000	32.500	32.500	33.000
Расстояния, м	14.0	11.0	4.0	34.0	14.0	
Проектные отметки, м		29.000	29.000			
Ширина по дну, м			18.0			

Профиль 53



Отметки естественного рельефа, м	32.500	33.000	33.000	32.500	32.000	32.000	32.500	33.000
Расстояния, м	12.0	9.0	12.0	10.0	4.0	29.0	4.0	
Проектные отметки, м		29.000	29.000					
Ширина по дну, м			31.0					

Профиль 54



Отметки естественного рельефа, м	32.500	33.000	33.000	32.500	32.000	32.000	32.500	33.000	33.000
Расстояния, м	12.0	9.0	12.0	10.0	4.0	29.0	4.0	6.0	
Проектные отметки, м		28.000	28.000						
Ширина по дну, м			34.0						

-16-

Запрещается тиражировать и передавать другим организациям и лицам без согласия ОАО "Сибречпроект"								
18-2000-0-ГТС								
Реабилитация протоки Бардыковки в г. Сургуте								
Изм.	Кол. эч.	Лист	№ док.	Подп.	Дата			
Нач. отд.	Данилкин				07.00	Углубление протоки		
Н.контр.	Семенников				07.00			
Гл. спец.	Семенников				07.00			
Проверил	Шалюткова				07.00			
Проектир.	Мухарлямова				07.00	Поперечные профили 52-54		
						Студия	Лист	Листов
						Р	25	
						ОАО Сибречпроект г. Новосибирск		